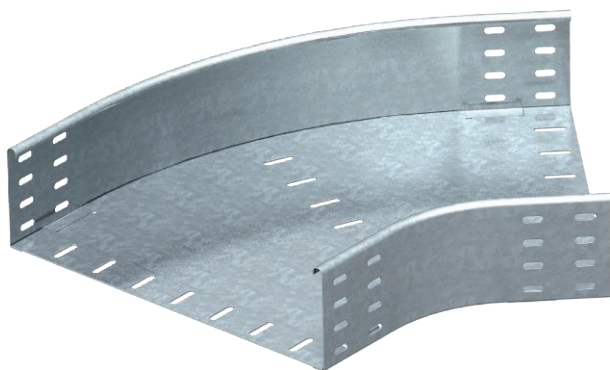


Technisches Datenblatt

45°-Bogen 110

Art.-Nr. 7068409



Bogen 45°, horizontal, für alle Kabelrinnentypen mit der Seitenhöhe 110 mm.
Befestigungsmaterialien sind separat zu bestellen.

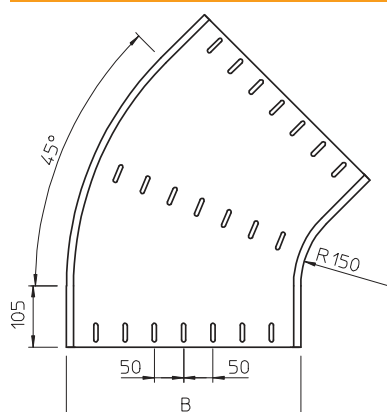


St	Stahl
FT	tauchfeuerverzinkt

Stammdaten

Art.-Nr.	7068409
Typ	RB 45 140 FT
Bezeichnung 1	Bogen 45°
Bezeichnung 2	horizontal, runde Bauform
Dimension	110x400
Werkstoff	Stahl
Werkstoff Kürzel	St
Oberfläche	tauchfeuerverzinkt
Oberfläche nach DIN	DIN EN ISO 1461
Oberfläche Kürzel	FT
Kleinste VK-Einheit (VG)	1 Stück
Gewicht	365,00 kg/100 St.

Technische Daten



Breite	400,00 mm
Seitenhöhe	110,00 mm
Maß B	400,00 mm
Maß R	150,00 mm
Abbiegung (Winkel)	45°
Ausführung Verbinder	ohne Verbinder
Geeignet für Funktionserhalt	<input type="checkbox"/>
Montagelochung im Boden	<input type="checkbox"/>
NATO Lochbild	<input type="checkbox"/>
Richtungsänderung	horizontal
Rostfreier Stahl, gebeizt	<input type="checkbox"/>
Seitenlochung	<input type="checkbox"/>
Weitspann-Ausführung	<input type="checkbox"/>