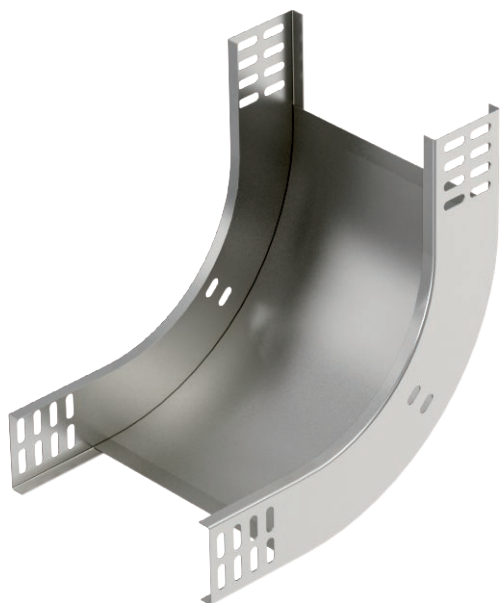


# Technisches Datenblatt

## 90°-Vertikalbogen, steigend 60

Art.-Nr. 7006736



Vertikalbogen 90° in steigender Ausführung für alle Kabelrinentypen mit der Seitenhöhe 60 mm.

Der Vertikalbogen wird über das Ende der Kabelrinne geschoben und verschraubt. Befestigungsmaterialien sind separat zu bestellen.



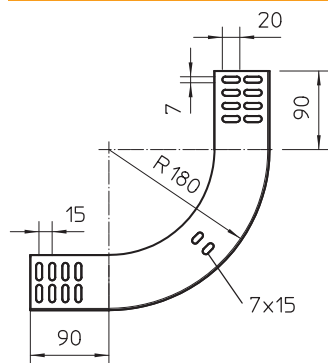
**VA** Edelstahl, rostfrei 1.4571

**2B** blank, nachbehandelt

### Stammdaten

|                          |                                      |
|--------------------------|--------------------------------------|
| Art.-Nr.                 | 7006736                              |
| Typ                      | RBV 650 S A4                         |
| Bezeichnung 1            | Vertikalbogen 90°                    |
| Bezeichnung 2            | steigend                             |
| Dimension                | 60x500                               |
| Werkstoff                | Edelstahl, rostfrei Werkstoff 1.4571 |
| Werkstoff Kürzel         | A4                                   |
| Oberfläche               | blank, nachbehandelt                 |
| Oberfläche Kürzel        | 2B                                   |
| Kleinste VK-Einheit (VG) | 1 Stück                              |
| Gewicht                  | 216,00 kg/100 St.                    |

### Technische Daten



|                              |                          |
|------------------------------|--------------------------|
| Breite                       | 500,00 mm                |
| Seitenhöhe                   | 60,00 mm                 |
| Maß B                        | 500,00 mm                |
| Abbiegung (Winkel)           | 90°                      |
| Ausführung Verbinder         | ohne Verbinder           |
| Blechstärke                  | 1,00 mm                  |
| Geeignet für Funktionserhalt | <input type="checkbox"/> |
| Montagelochung im Boden      | <input type="checkbox"/> |
| NATO Lochbild                | <input type="checkbox"/> |
| Richtungsänderung            | vertikal steigend        |
| Rostfreier Stahl, gebeizt    | <input type="checkbox"/> |
| Seitenlochung                | <input type="checkbox"/> |
| Weitspann-Ausführung         | <input type="checkbox"/> |