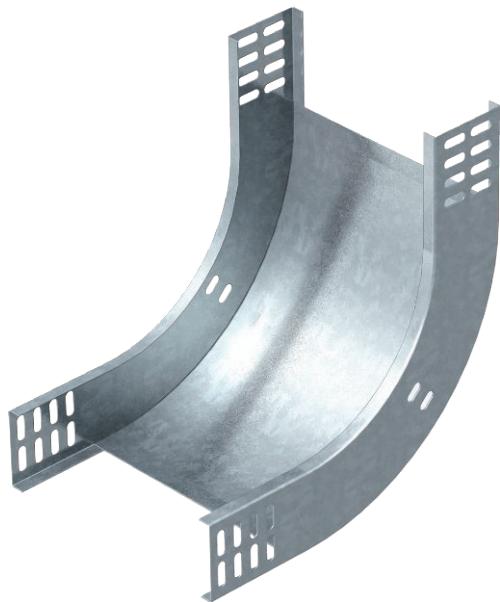


# Technisches Datenblatt

## 90°-Vertikalbogen, steigend 60

Art.-Nr. 7007017



Vertikalbogen 90° in steigender Ausführung für alle Kabelrinentypen mit der Seitenhöhe 60 mm.

Der Vertikalbogen wird über das Ende der Kabelrinne geschoben und verschraubt. Befestigungsmaterialien sind separat zu bestellen.



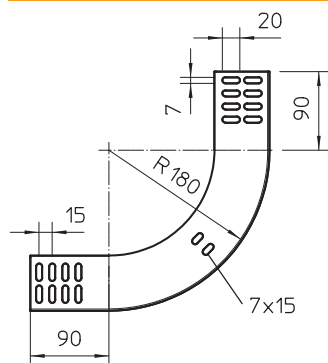
**St** Stahl

**FS** bandverzinkt

### Stammdaten

Art.-Nr.	7007017
Typ	RBV 630 S FS
Bezeichnung 1	Vertikalbogen 90°
Bezeichnung 2	steigend
Dimension	60x300
Werkstoff	Stahl
Werkstoff Kürzel	St
Oberfläche	bandverzinkt
Oberfläche nach DIN	DIN EN 10346
Oberfläche Kürzel	FS
Kleinste VK-Einheit (VG)	1 Stück
Gewicht	124,00 kg/100 St.

### Technische Daten



Breite	300,00 mm
Seitenhöhe	60,00 mm
Maß B	300,00 mm
Abbiegung (Winkel)	90°
Ausführung Verbinder	ohne Verbinder
Blechstärke	1,00 mm
Geeignet für Funktionserhalt	<input type="checkbox"/>
Montagelochung im Boden	<input type="checkbox"/>
NATO Lochbild	<input type="checkbox"/>
Richtungsänderung	vertikal steigend
Rostfreier Stahl, gebeizt	<input type="checkbox"/>
Seitenlochung	<input type="checkbox"/>
Weitspann-Ausführung	<input type="checkbox"/>