

Technisches Datenblatt

90°-Vertikalbogen, fallend 60

Art.-Nr. 7007059



Vertikalbogen 90° in fallender Ausführung für alle Kabelrinentypen mit der Seitenhöhe 60 mm.

Der Vertikalbogen wird über das Ende der Kabelrinne geschoben und verschraubt. Befestigungsmaterialien sind separat zu bestellen.

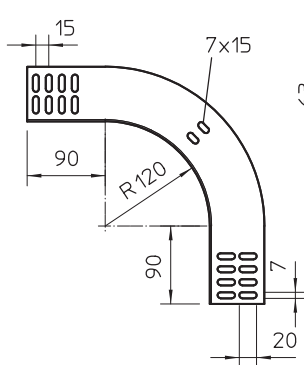


- St** Stahl
- FS** bandverzinkt

Stammdaten

Art.-Nr.	7007059
Typ	RBV 615 F FS
Bezeichnung 1	Vertikalbogen 90°
Bezeichnung 2	fallend
Dimension	60x150
Werkstoff	Stahl
Werkstoff Kürzel	St
Oberfläche	bandverzinkt
Oberfläche nach DIN	DIN EN 10346
Oberfläche Kürzel	FS
Kleinste VK-Einheit (VG)	1 Stück
Gewicht	73,00 kg/100 St.

Technische Daten



Breite	150,00 mm
Seitenhöhe	60,00 mm
Maß B	150,00 mm
Abbiegung (Winkel)	90°
Ausführung Verbinder	ohne Verbinder
Blechstärke	1,00 mm
Geeignet für Funktionserhalt	<input type="checkbox"/>
Montagelochung im Boden	<input type="checkbox"/>
NATO Lochbild	<input type="checkbox"/>
Richtungsänderung	vertikal fallend
Rostfreier Stahl, gebeizt	<input type="checkbox"/>
Seitenlochung	<input type="checkbox"/>
Weitspann-Ausführung	<input type="checkbox"/>