

Technisches Datenblatt

90°-Vertikalbogen, fallend 60

Art.-Nr. 7007155



Vertikalbogen 90° in fallender Ausführung für alle Kabelrinentypen mit der Seitenhöhe 60 mm.

Der Vertikalbogen wird über das Ende der Kabelrinne geschoben und verschraubt.
Befestigungsmaterialien sind separat zu bestellen.



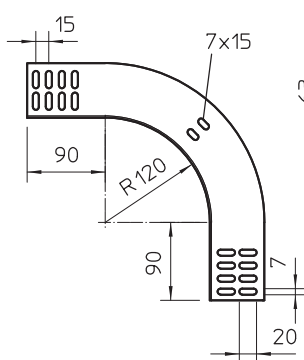
VA Edelstahl, rostfrei 1.4301

2B blank, nachbehandelt

Stammdaten

Art.-Nr.	7007155
Typ	RBV 610 F A2
Bezeichnung 1	Vertikalbogen 90°
Bezeichnung 2	fallend
Dimension	60x100
Werkstoff	Edelstahl, rostfrei Werkstoff 1.4301
Werkstoff Kürzel	A2
Oberfläche	blank, nachbehandelt
Oberfläche Kürzel	2B
Kleinste VK-Einheit (VG)	1 Stück
Gewicht	61,00 kg/100 St.

Technische Daten



Breite	100,00 mm
Seitenhöhe	60,00 mm
Maß B	100,00 mm
Abbiegung (Winkel)	90°
Ausführung Verbinder	ohne Verbinder
Blechstärke	1,00 mm
Geeignet für Funktionserhalt	<input type="checkbox"/>
Montagelochung im Boden	<input type="checkbox"/>
NATO Lochbild	<input type="checkbox"/>
Richtungsänderung	vertikal fallend
Rostfreier Stahl, gebeizt	<input type="checkbox"/>
Seitenlochung	<input type="checkbox"/>
Weitspann-Ausführung	<input type="checkbox"/>