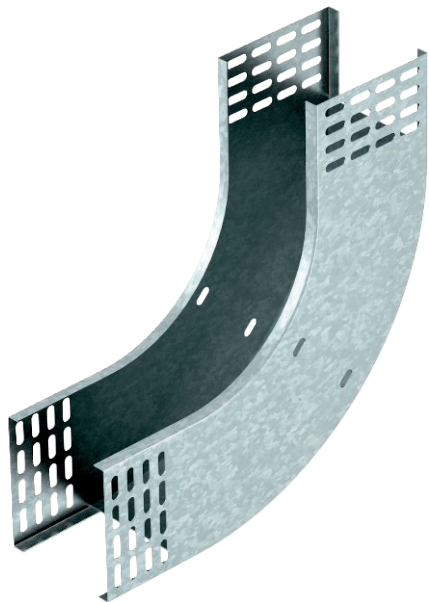


# Technisches Datenblatt

## 90°-Vertikalbogen, steigend 110

Art.-Nr. 7007334



Vertikalbogen 90° in steigender Ausführung für alle Kabelrinnentypen mit der Seitenhöhe 110 mm.

Der Vertikalbogen wird über das Ende der Kabelrinne geschoben und verschraubt. Befestigungsmaterialien sind separat zu bestellen.

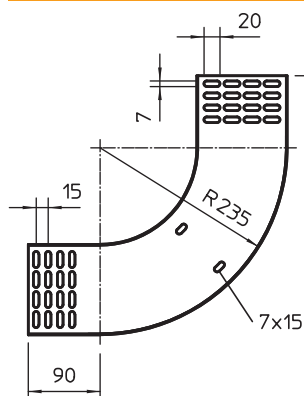


- St** Stahl
- FT** tauchfeuerverzinkt

### Stammdaten

Art.-Nr.	7007334
Typ	RBV 160 S FT
Bezeichnung 1	Vertikalbogen 90°
Bezeichnung 2	steigend
Dimension	110x600
Werkstoff	Stahl
Werkstoff Kürzel	St
Oberfläche	tauchfeuerverzinkt
Oberfläche nach DIN	DIN EN ISO 1461
Oberfläche Kürzel	FT
Kleinste VK-Einheit (VG)	1 Stück
Gewicht	299,00 kg/100 St.

### Technische Daten



Breite	600,00 mm
Seitenhöhe	110,00 mm
Maß B	600,00 mm
Abbiegung (Winkel)	90°
Ausführung Verbinder	ohne Verbinder
Blechstärke	1,00 mm
Geeignet für Funktionserhalt	<input type="checkbox"/>
Montagelochung im Boden	<input type="checkbox"/>
NATO Lochbild	<input type="checkbox"/>
Richtungsänderung	vertikal steigend
Rostfreier Stahl, gebeizt	<input type="checkbox"/>
Seitenlochung	<input type="checkbox"/>
Weitspann-Ausführung	<input type="checkbox"/>