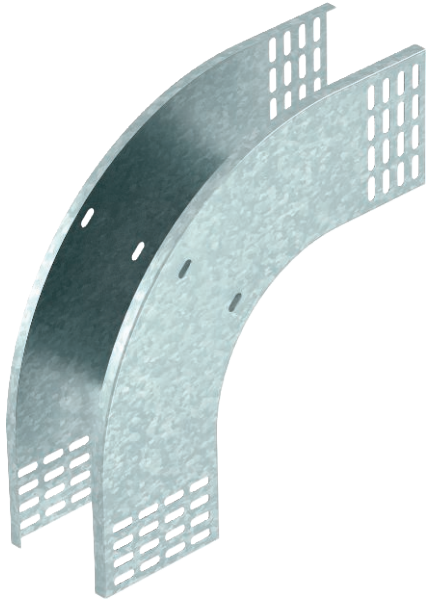


# Technisches Datenblatt

## 90°-Vertikalbogen, fallend 110

Art.-Nr. 7007367



Vertikalbogen 90° in fallender Ausführung für alle Kabelrinnentypen mit der Seitenhöhe 110 mm.

Der Vertikalbogen wird über das Ende der Kabelrinne geschoben und verschraubt.  
Befestigungsmaterialien sind separat zu bestellen.



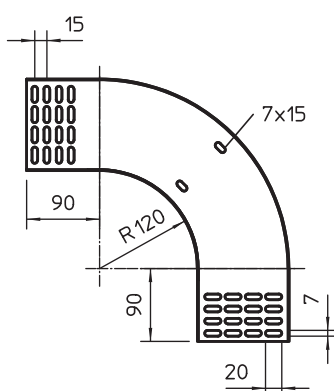
**St** Stahl

**FT** tauchfeuerverzinkt

### Stammdaten

Art.-Nr.	7007367
Typ	RBV 150 F FT
Bezeichnung 1	Vertikalbogen 90°
Bezeichnung 2	fallend
Dimension	110x500
Werkstoff	Stahl
Werkstoff Kürzel	St
Oberfläche	tauchfeuerverzinkt
Oberfläche nach DIN	DIN EN ISO 1461
Oberfläche Kürzel	FT
Kleinste VK-Einheit (VG)	1 Stück
Gewicht	176,90 kg/100 St.

### Technische Daten



Breite	500,00 mm
Seitenhöhe	110,00 mm
Maß B	500,00 mm
Abbiegung (Winkel)	90°
Ausführung Verbinder	ohne Verbinder
Blechstärke	1,00 mm
Geeignet für Funktionserhalt	<input type="checkbox"/>
Montagelochung im Boden	<input type="checkbox"/>
NATO Lochbild	<input type="checkbox"/>
Richtungsänderung	vertikal fallend
Rostfreier Stahl, gebeizt	<input type="checkbox"/>
Seitenlochung	<input type="checkbox"/>
Weitspann-Ausführung	<input type="checkbox"/>