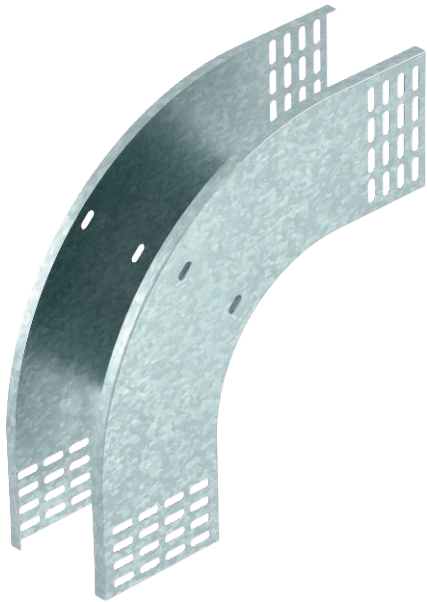


Technisches Datenblatt

90°-Vertikalbogen, fallend 110

Art.-Nr. 7007470



Vertikalbogen 90° in fallender Ausführung für alle Kabelrinnentypen mit der Seitenhöhe 110 mm.

Der Vertikalbogen wird über das Ende der Kabelrinne geschoben und verschraubt. Befestigungsmaterialien sind separat zu bestellen.



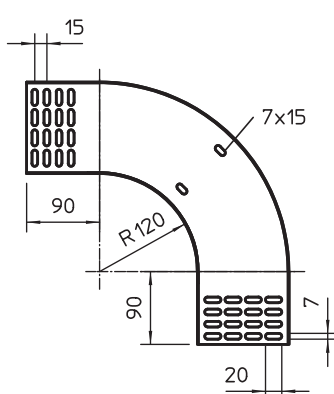
St Stahl

FT tauchfeuerverzinkt

Stammdaten

Art.-Nr.	7007470
Typ	RBV 120 F FT
Bezeichnung 1	Vertikalbogen 90°
Bezeichnung 2	fallend
Dimension	110x200
Werkstoff	Stahl
Werkstoff Kürzel	St
Oberfläche	tauchfeuerverzinkt
Oberfläche nach DIN	DIN EN ISO 1461
Oberfläche Kürzel	FT
Kleinste VK-Einheit (VG)	1 Stück
Gewicht	134,00 kg/100 St.

Technische Daten



Breite	200,00 mm
Seitenhöhe	110,00 mm
Maß B	200,00 mm
Abbiegung (Winkel)	90°
Ausführung Verbinder	ohne Verbinder
Blechstärke	1,00 mm
Geeignet für Funktionserhalt	<input type="checkbox"/>
Montagelochung im Boden	<input type="checkbox"/>
NATO Lochbild	<input type="checkbox"/>
Richtungsänderung	vertikal fallend
Rostfreier Stahl, gebeizt	<input type="checkbox"/>
Seitenlochung	<input type="checkbox"/>
Weitspann-Ausführung	<input type="checkbox"/>