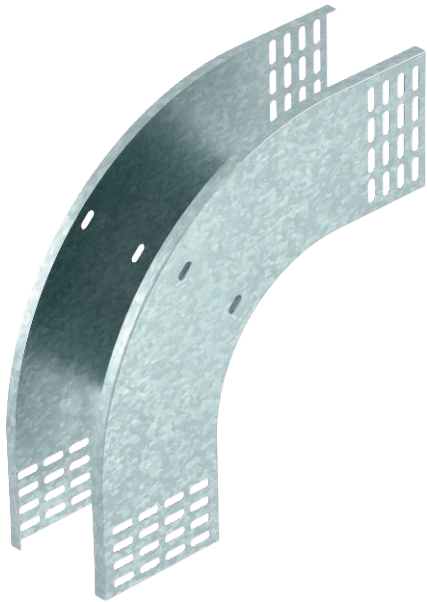


Technisches Datenblatt

90°-Vertikalbogen, fallend 110

Art.-Nr. 7007354



Vertikalbogen 90° in fallender Ausführung für alle Kabelrinnentypen mit der Seitenhöhe 110 mm.

Der Vertikalbogen wird über das Ende der Kabelrinne geschoben und verschraubt.
Befestigungsmaterialien sind separat zu bestellen.

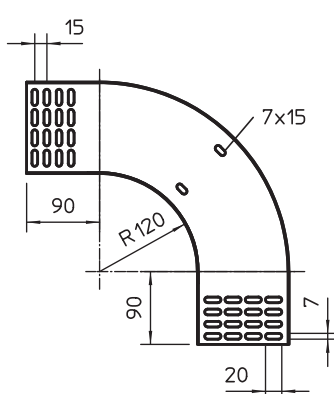


| | |
|-----------|--------------|
| St | Stahl |
| FS | bandverzinkt |

Stammdaten

| | |
|--------------------------|-------------------|
| Art.-Nr. | 7007354 |
| Typ | RBV 120 F FS |
| Bezeichnung 1 | Vertikalbogen 90° |
| Bezeichnung 2 | fallend |
| Dimension | 110x200 |
| Werkstoff | Stahl |
| Werkstoff Kürzel | St |
| Oberfläche | bandverzinkt |
| Oberfläche nach DIN | DIN EN 10346 |
| Oberfläche Kürzel | FS |
| Kleinste VK-Einheit (VG) | 1 Stück |
| Gewicht | 124,00 kg/100 St. |

Technische Daten



| | |
|------------------------------|--------------------------|
| Breite | 200,00 mm |
| Seitenhöhe | 110,00 mm |
| Maß B | 200,00 mm |
| Abbiegung (Winkel) | 90° |
| Ausführung Verbinder | ohne Verbinder |
| Blechstärke | 1,00 mm |
| Geeignet für Funktionserhalt | <input type="checkbox"/> |
| Montagelochung im Boden | <input type="checkbox"/> |
| NATO Lochbild | <input type="checkbox"/> |
| Richtungsänderung | vertikal fallend |
| Rostfreier Stahl, gebeizt | <input type="checkbox"/> |
| Seitenlochung | <input type="checkbox"/> |
| Weitspann-Ausführung | <input type="checkbox"/> |