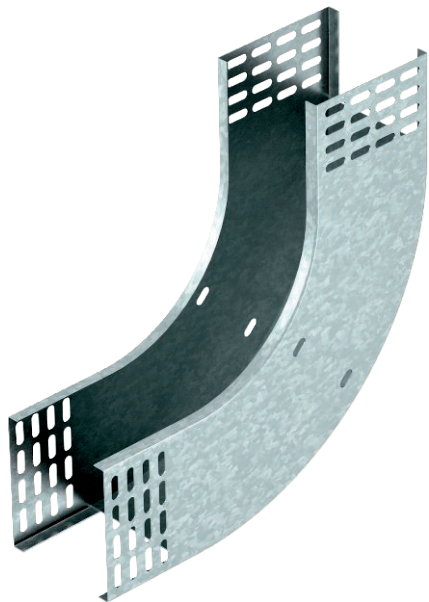


Technisches Datenblatt

90°-Vertikalbogen, steigend 110

Art.-Nr. 7007310



Vertikalbogen 90° in steigender Ausführung für alle Kabelrinentypen mit der Seitenhöhe 110 mm.

Der Vertikalbogen wird über das Ende der Kabelrinne geschoben und verschraubt. Befestigungsmaterialien sind separat zu bestellen.

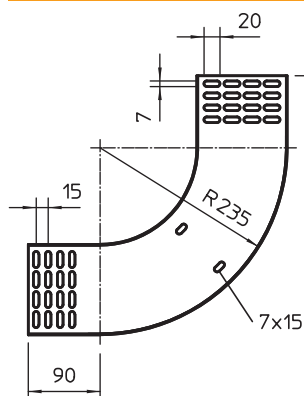


St	Stahl
FS	bandverzinkt

Stammdaten

Art.-Nr.	7007310
Typ	RBV 110 S FS
Bezeichnung 1	Vertikalbogen 90°
Bezeichnung 2	steigend
Dimension	110x100
Werkstoff	Stahl
Werkstoff Kürzel	St
Oberfläche	bandverzinkt
Oberfläche nach DIN	DIN EN 10346
Oberfläche Kürzel	FS
Kleinste VK-Einheit (VG)	1 Stück
Gewicht	120,10 kg/100 St.

Technische Daten



Breite	100,00 mm
Seitenhöhe	110,00 mm
Maß B	100,00 mm
Abbiegung (Winkel)	90°
Ausführung Verbinder	ohne Verbinder
Blechstärke	1,00 mm
Geeignet für Funktionserhalt	<input type="checkbox"/>
Montagelochung im Boden	<input type="checkbox"/>
NATO Lochbild	<input type="checkbox"/>
Richtungsänderung	vertikal steigend
Rostfreier Stahl, gebeizt	<input type="checkbox"/>
Seitenlochung	<input type="checkbox"/>
Weitspann-Ausführung	<input type="checkbox"/>