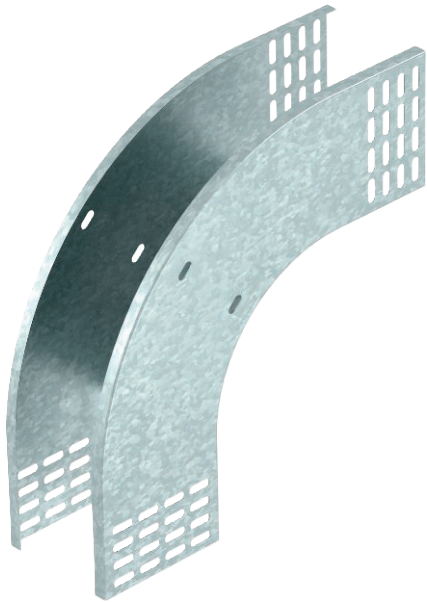


Technisches Datenblatt

90°-Vertikalbogen, fallend 110

Art.-Nr. 7007468



Vertikalbogen 90° in fallender Ausführung für alle Kabelrinnentypen mit der Seitenhöhe 110 mm.

Der Vertikalbogen wird über das Ende der Kabelrinne geschoben und verschraubt.
Befestigungsmaterialien sind separat zu bestellen.



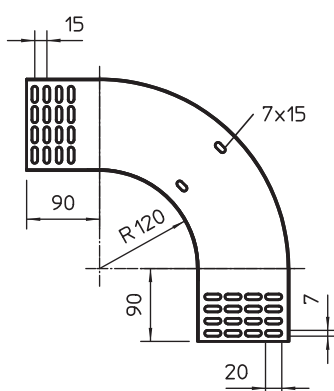
St Stahl

FT tauchfeuerverzinkt

Stammdaten

| | |
|--------------------------|--------------------|
| Art.-Nr. | 7007468 |
| Typ | RBV 110 F FT |
| Bezeichnung 1 | Vertikalbogen 90° |
| Bezeichnung 2 | fallend |
| Dimension | 110x100 |
| Werkstoff | Stahl |
| Werkstoff Kürzel | St |
| Oberfläche | tauchfeuerverzinkt |
| Oberfläche nach DIN | DIN EN ISO 1461 |
| Oberfläche Kürzel | FT |
| Kleinste VK-Einheit (VG) | 1 Stück |
| Gewicht | 120,00 kg/100 St. |

Technische Daten



| | |
|------------------------------|--------------------------|
| Breite | 100,00 mm |
| Seitenhöhe | 110,00 mm |
| Maß B | 100,00 mm |
| Abbiegung (Winkel) | 90° |
| Ausführung Verbinder | ohne Verbinder |
| Blechstärke | 1,00 mm |
| Geeignet für Funktionserhalt | <input type="checkbox"/> |
| Montagelochung im Boden | <input type="checkbox"/> |
| NATO Lochbild | <input type="checkbox"/> |
| Richtungsänderung | vertikal fallend |
| Rostfreier Stahl, gebeizt | <input type="checkbox"/> |
| Seitenlochung | <input type="checkbox"/> |
| Weitspann-Ausführung | <input type="checkbox"/> |