

Technisches Datenblatt

45°-Bogen 60

Art.-Nr. 7133235



Bogen 45°, horizontal und ungelocht, für alle Kabelrinentypen mit der Seitenhöhe 60 mm.
Formteil ungelocht in runder Ausführung. Der Innenradius des Formteils beträgt 150 mm.
Befestigungsmaterialien sind separat zu bestellen.



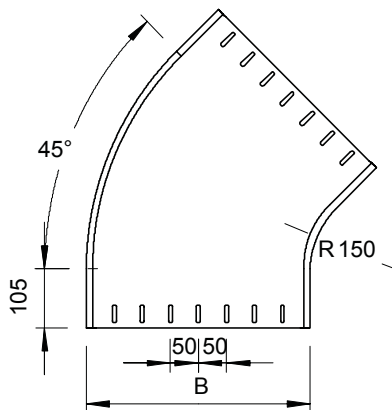
VA Edelstahl, rostfrei 1.4301

2B blank, nachbehandelt

Stammdaten

Art.-Nr.	7133235
Typ	RBU 45 640 A2
Bezeichnung 1	Bogen 45°
Bezeichnung 2	ungelocht, runde Bauform
Dimension	60x400
Werkstoff	Edelstahl, rostfrei Werkstoff 1.4301
Werkstoff Kürzel	A2
Oberfläche	blank, nachbehandelt
Oberfläche Kürzel	2B
Kleinste VK-Einheit (VG)	1 Stück
Gewicht	300,70 kg/100 St.

Technische Daten



Breite	400,00 mm
Seitenhöhe	60,00 mm
Maß B	400,00 mm
Maß R	150,00 mm
Abbiegung (Winkel)	45°
Ausführung Verbinder	ohne Verbinder
Blechstärke	1,50 mm
Geeignet für Funktionserhalt	<input type="checkbox"/>
Montagelochung im Boden	<input type="checkbox"/>
NATO Lochbild	<input type="checkbox"/>
Richtungsänderung	horizontal
Rostfreier Stahl, gebeizt	<input type="checkbox"/>
Seitenlochung	<input type="checkbox"/>
Weitspann-Ausführung	<input type="checkbox"/>