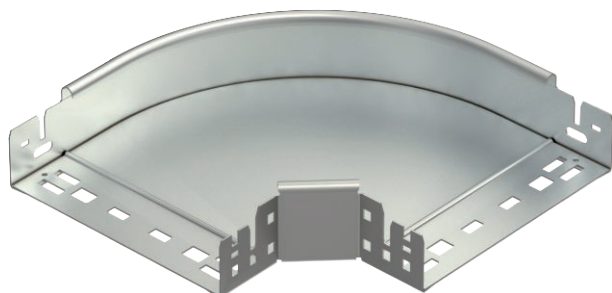


# Technisches Datenblatt

## 90°-Bogen Magic 60

Art.-Nr. 6041184



Bogen 90° mit Schnellverbindungs-System. Für alle Kabelrinentypen mit der Seitenhöhe 60 mm.



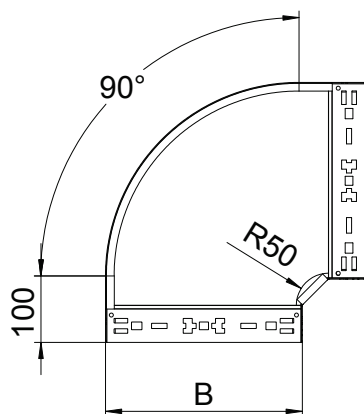
**VA** Edelstahl, rostfrei 1.4301

**2B** blank, nachbehandelt

### Stammdaten

Art.-Nr.	6041184
Typ	RBM 90 620 A2
Bezeichnung 1	Bogen 90°
Bezeichnung 2	mit Schnellverbindung
Dimension	60x200
Werkstoff	Edelstahl, rostfrei Werkstoff 1.4301
Werkstoff Kürzel	A2
Oberfläche	blank, nachbehandelt
Oberfläche Kürzel	2B
Kleinste VK-Einheit (VG)	1 Stück
Gewicht	121,90 kg/100 St.

### Technische Daten



Breite	200,00 mm
Seitenhöhe	60,00 mm
Maß B	200,00 mm
Abbiegung (Winkel)	90°
Ausführung Verbinder	integrierter Verbinder
Blechstärke	1,25 mm
Abmessung	60x200 mm
Geeignet für Funktionserhalt	<input type="checkbox"/>
Montagelochung im Boden	<input type="checkbox"/>
NATO Lochbild	<input type="checkbox"/>
Richtungsänderung	horizontal
Rostfreier Stahl, gebeizt	<input type="checkbox"/>
Seitenlochung	<input type="checkbox"/>
Weitspann-Ausführung	<input type="checkbox"/>