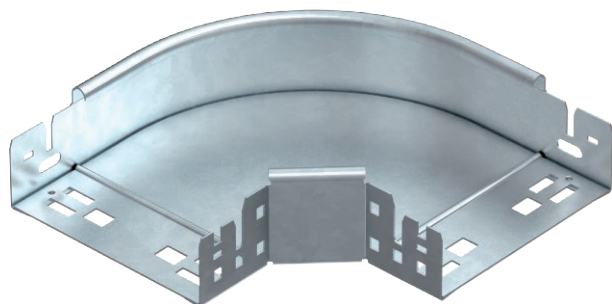


Technisches Datenblatt

90°-Bogen Magic 60

Art.-Nr. 6041152



Bogen 90° mit Schnellverbindungs-System. Für alle Kabelrinentypen mit der Seitenhöhe 60 mm.

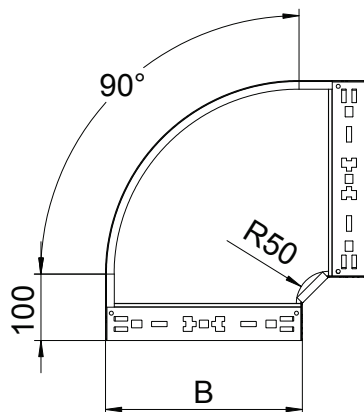


| | |
|-----------|--------------------|
| St | Stahl |
| FT | tauchfeuerverzinkt |

Stammdaten

| | |
|--------------------------|-----------------------|
| Art.-Nr. | 6041152 |
| Typ | RBM 90 615 FT |
| Bezeichnung 1 | Bogen 90° |
| Bezeichnung 2 | mit Schnellverbindung |
| Dimension | 60x150 |
| Werkstoff | Stahl |
| Werkstoff Kürzel | St |
| Oberfläche | tauchfeuerverzinkt |
| Oberfläche nach DIN | DIN EN ISO 1461 |
| Oberfläche Kürzel | FT |
| Kleinste VK-Einheit (VG) | 1 Stück |
| Gewicht | 99,30 kg/100 St. |

Technische Daten



| | |
|------------------------------|--------------------------|
| Breite | 150,00 mm |
| Seitenhöhe | 60,00 mm |
| Maß B | 150,00 mm |
| Abbiegung (Winkel) | 90° |
| Ausführung Verbinder | integrierter Verbinder |
| Bauform | Bogen starr |
| Blechstärke | 1,25 mm |
| Abmessung | 60x150 mm |
| Geeignet für Funktionserhalt | <input type="checkbox"/> |
| Montagelochung im Boden | <input type="checkbox"/> |
| NATO Lochbild | <input type="checkbox"/> |
| Richtungsänderung | horizontal |
| Rostfreier Stahl, gebeizt | <input type="checkbox"/> |
| Seitenlochung | <input type="checkbox"/> |
| Weitspann-Ausführung | <input type="checkbox"/> |