

Technisches Datenblatt

90°-Bogen Magic 35

Art.-Nr. 6041010



Bogen 90° mit Schnellverbindungs-System. Für alle Kabelrinentypen mit der Seitenhöhe 35 mm.

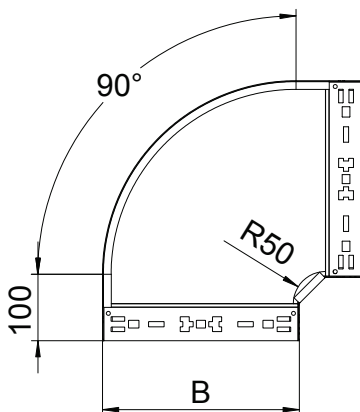


St	Stahl
FS	bandverzinkt

Stammdaten

Art.-Nr.	6041010
Typ	RBM 90 310 FS
Bezeichnung 1	Bogen 90°
Bezeichnung 2	mit Schnellverbindung
Dimension	35x100
Werkstoff	Stahl
Werkstoff Kürzel	St
Oberfläche	bandverzinkt
Oberfläche nach DIN	DIN EN 10346
Oberfläche Kürzel	FS
Kleinste VK-Einheit (VG)	1 Stück
Gewicht	53,70 kg/100 St.

Technische Daten



Breite	100,00 mm
Seitenhöhe	35,00 mm
Maß B	100,00 mm
Maß R	150,00 mm
Abbiegung (Winkel)	90°
Ausführung Verbinder	integrierter Verbinder
Blechstärke	1,25 mm
Abmessung	35x100 mm
Geeignet für Funktionserhalt	<input type="checkbox"/>
Montagelochung im Boden	<input type="checkbox"/>
NATO Lochbild	<input type="checkbox"/>
Richtungsänderung	horizontal
Rostfreier Stahl, gebeizt	<input type="checkbox"/>
Seitenlochung	<input type="checkbox"/>
Weitspann-Ausführung	<input type="checkbox"/>