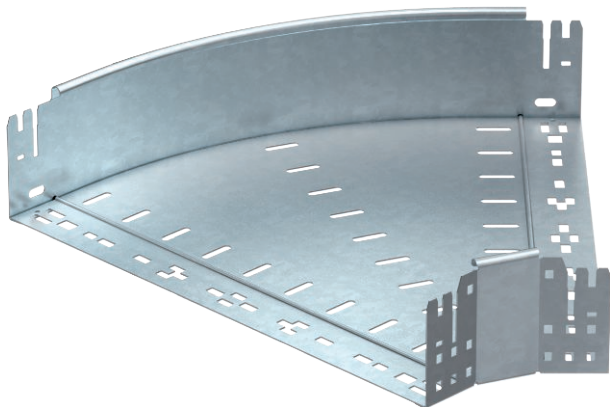


# Technisches Datenblatt

## 45°-Bogen Magic 110

Art.-Nr. 6041788



Bogen 45° mit Schnellverbindungs-System. Für alle Kabelrinentypen mit der Seitenhöhe 110 mm.

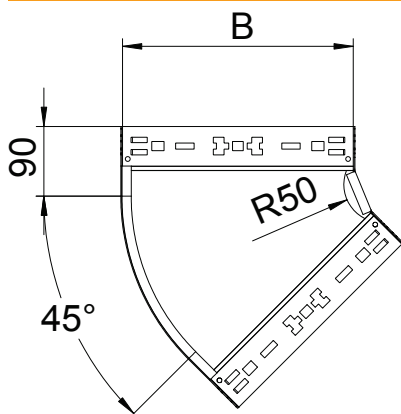


<b>St</b>	Stahl
<b>FT</b>	tauchfeuerverzinkt

### Stammdaten

Art.-Nr.	6041788
Typ	RBM 45 150 FT
Bezeichnung 1	Bogen 45°
Bezeichnung 2	mit Schnellverbindung
Dimension	110x500
Werkstoff	Stahl
Werkstoff Kürzel	St
Oberfläche	tauchfeuerverzinkt
Oberfläche nach DIN	DIN EN ISO 1461
Oberfläche Kürzel	FT
Kleinste VK-Einheit (VG)	1 Stück
Gewicht	287,70 kg/100 St.

### Technische Daten



Breite	500,00 mm
Seitenhöhe	110,00 mm
Maß B	500,00 mm
Abbiegung (Winkel)	45°
Ausführung Verbinder	integrierter Verbinder
Blechstärke	1,25 mm
Abmessung	110x500 mm
Geeignet für Funktionserhalt	<input type="checkbox"/>
Montagelochung im Boden	<input type="checkbox"/>
NATO Lochbild	<input type="checkbox"/>
Richtungsänderung	horizontal
Rostfreier Stahl, gebeizt	<input type="checkbox"/>
Seitenlochung	<input type="checkbox"/>
Weitspann-Ausführung	<input type="checkbox"/>