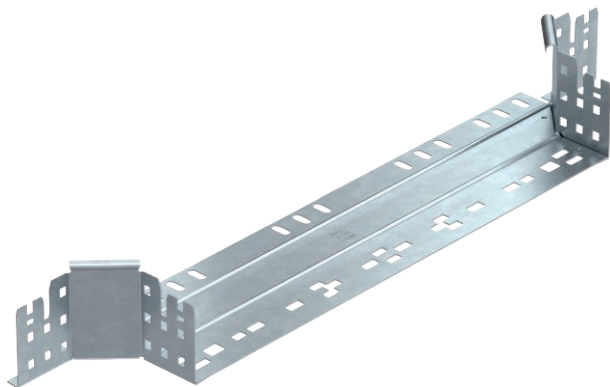


Technisches Datenblatt

Anbau-Abzweigstück Magic 85

Art.-Nr. 6041598



Anbau-Abzweigstück mit Schnellverbindungs-System. Für alle Kabelrinntypen mit der Seitenhöhe 85 mm.

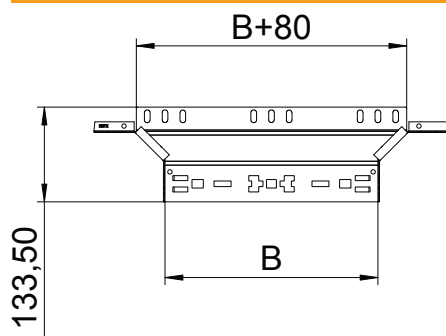


St	Stahl
FT	tauchfeuerverzinkt

Stammdaten

Art.-Nr.	6041598
Typ	RAAM 850 FT
Bezeichnung 1	Anbau-Abzweigstück
Bezeichnung 2	mit Schnellverbindung
Dimension	85x500
Werkstoff	Stahl
Werkstoff Kürzel	St
Oberfläche	tauchfeuerverzinkt
Oberfläche nach DIN	DIN EN ISO 1461
Oberfläche Kürzel	FT
Kleinste VK-Einheit (VG)	1 Stück
Gewicht	104,10 kg/100 St.

Technische Daten



Breite	500,00 mm
Seitenhöhe	85,00 mm
Maß B	500,00 mm
Ausführung Verbinder	integrierter Verbinder
Abmessung	85x500 mm
Blechstärke	1,25 mm
Geeignet für Funktionserhalt	<input type="checkbox"/>
Holmstärke	1,25 mm
Materialstärke Bodenblech	1,25 mm
NATO Lochbild	<input type="checkbox"/>
Rostfreier Stahl, gebeizt	<input type="checkbox"/>
Weitspann-Ausführung	<input type="checkbox"/>