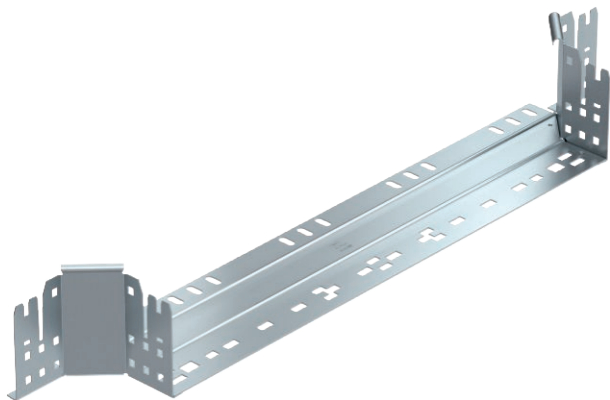


Technisches Datenblatt

Anbau-Abzweigstück Magic 110

Art.-Nr. 6041930



Anbau-Abzweigstück mit Schnellverbindungs-System. Für alle Kabelrinntypen mit der Seitenhöhe 110 mm.

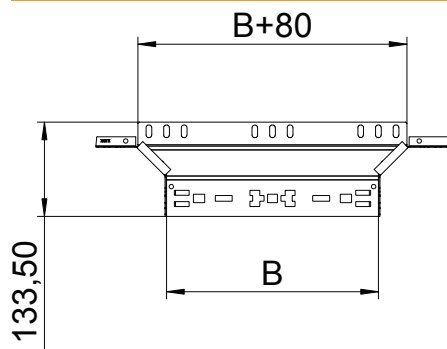


| | |
|-----------|--------------|
| St | Stahl |
| FS | bandverzinkt |

Stammdaten

| | |
|--------------------------|-----------------------|
| Art.-Nr. | 6041930 |
| Typ | RAAM 160 FS |
| Bezeichnung 1 | Anbau-Abzweigstück |
| Bezeichnung 2 | mit Schnellverbindung |
| Dimension | 110x600 |
| Werkstoff | Stahl |
| Werkstoff Kürzel | St |
| Oberfläche | bandverzinkt |
| Oberfläche nach DIN | DIN EN 10346 |
| Oberfläche Kürzel | FS |
| Kleinste VK-Einheit (VG) | 1 Stück |
| Gewicht | 118,40 kg/100 St. |

Technische Daten



| | |
|------------------------------|--------------------------|
| Breite | 600,00 mm |
| Seitenhöhe | 110,00 mm |
| Maß B | 600,00 mm |
| Ausführung Verbinder | integrierter Verbinder |
| Abmessung | 110x600 mm |
| Blechstärke | 1,25 mm |
| Geeignet für Funktionserhalt | <input type="checkbox"/> |
| Holmstärke | 1,25 mm |
| Materialstärke Bodenblech | 1,25 mm |
| NATO Lochbild | <input type="checkbox"/> |
| Rostfreier Stahl, gebeizt | <input type="checkbox"/> |
| Weitspann-Ausführung | <input type="checkbox"/> |