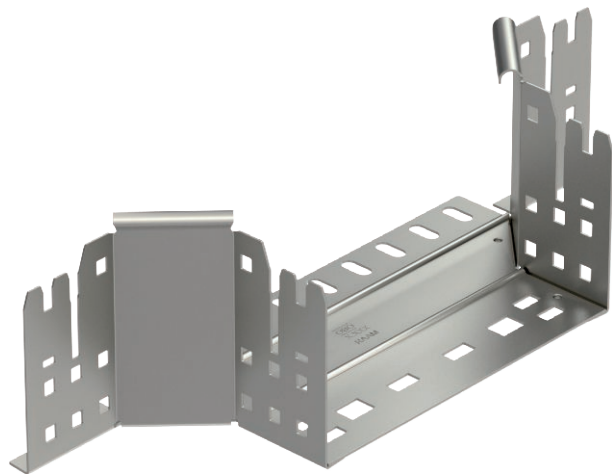


Technisches Datenblatt

Anbau-Abzweigstück Magic 110

Art.-Nr. 6041962



Anbau-Abzweigstück mit Schnellverbindungs-System. Für alle Kabelrinnentypen mit der Seitenhöhe 110 mm.

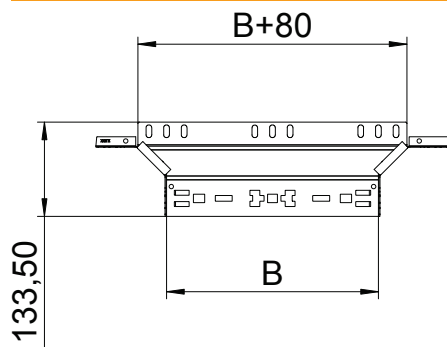


VA	Edelstahl, rostfrei 1.4301
2B	blank, nachbehandelt

Stammdaten

Art.-Nr.	6041962
Typ	RAAM 120 A2
Bezeichnung 1	Anbau-Abzweigstück
Bezeichnung 2	mit Schnellverbindung
Dimension	110x200
Werkstoff	Edelstahl, rostfrei Werkstoff 1.4301
Werkstoff Kürzel	A2
Oberfläche	blank, nachbehandelt
Oberfläche Kürzel	2B
Kleinste VK-Einheit (VG)	1 Stück
Gewicht	66,30 kg/100 St.

Technische Daten



Breite	200,00 mm
Seitenhöhe	110,00 mm
Maß B	200,00 mm
Ausführung Verbinder	integrierter Verbinder
Abmessung	110x200 mm
Blechstärke	1,25 mm
Geeignet für Funktionserhalt	<input type="checkbox"/>
Holmstärke	1,25 mm
Materialstärke Bodenblech	1,25 mm
NATO Lochbild	<input type="checkbox"/>
Rostfreier Stahl, gebeizt	<input type="checkbox"/>
Weitspann-Ausführung	<input type="checkbox"/>