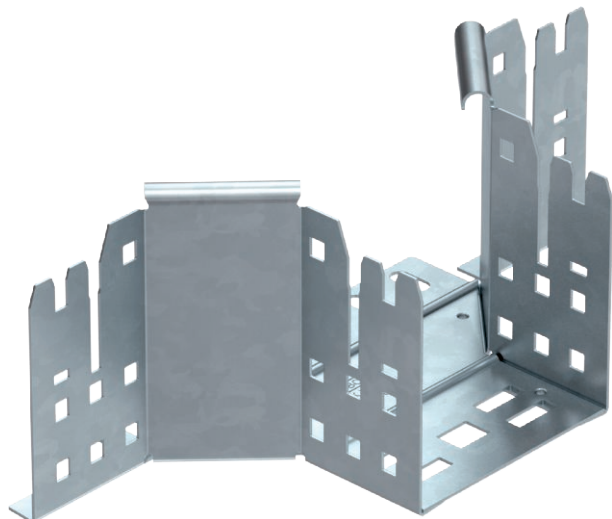


# Technisches Datenblatt

## Anbau-Abzweigstück Magic 110

Art.-Nr. 6041940



Anbau-Abzweigstück mit Schnellverbindungs-System. Für alle Kabelrinnentypen mit der Seitenhöhe 110 mm.

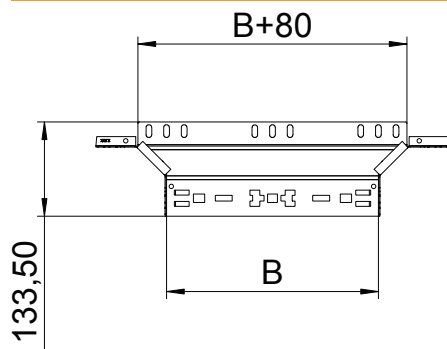


<b>St</b>	Stahl
<b>FT</b>	tauchfeuerverzinkt

### Stammdaten

Art.-Nr.	6041940
Typ	RAAM 110 FT
Bezeichnung 1	Anbau-Abzweigstück
Bezeichnung 2	mit Schnellverbindung
Dimension	110x100
Werkstoff	Stahl
Werkstoff Kürzel	St
Oberfläche	tauchfeuerverzinkt
Oberfläche nach DIN	DIN EN ISO 1461
Oberfläche Kürzel	FT
Kleinste VK-Einheit (VG)	1 Stück
Gewicht	57,60 kg/100 St.

### Technische Daten



Breite	100,00 mm
Seitenhöhe	110,00 mm
Maß B	100,00 mm
Ausführung Verbinder	integrierter Verbinder
Abmessung	110x100 mm
Blechstärke	1,25 mm
Geeignet für Funktionserhalt	<input type="checkbox"/>
Holmstärke	1,25 mm
Materialstärke Bodenblech	1,25 mm
NATO Lochbild	<input type="checkbox"/>
Rostfreier Stahl, gebeizt	<input type="checkbox"/>
Weitspann-Ausführung	<input type="checkbox"/>