

Technisches Datenblatt

Wand- und Stielausleger MWA 12

Art.-Nr. 6424434



Leichter Wand- und Stielausleger in gefalteter Ausführung.
Inklusive Schraube M10x25 zur Befestigung an U-Stielen.



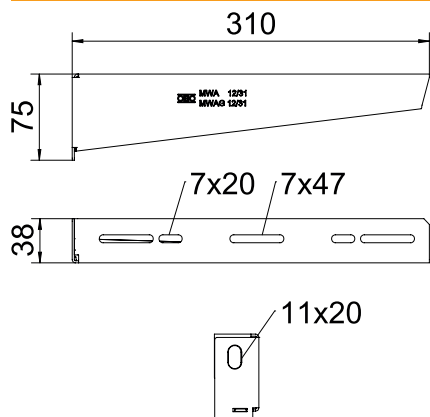
VA	Edelstahl, rostfrei 1.4301
2B	blank, nachbehandelt

Produkttext Lieferumfang	Inklusive Flachrundschrabe M10 x 25 zur Befestigung an U-Stielen.
--------------------------	---

Stammdaten

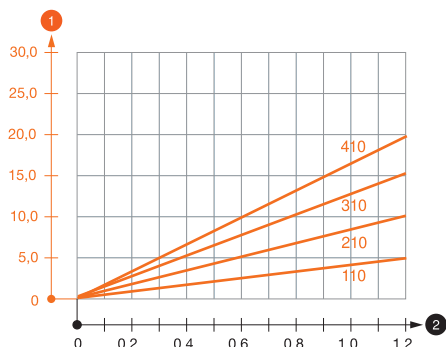
Art.-Nr.	6424434
Typ	MWA 12 31S A2
Bezeichnung 1	Wand- und Stielausleger
Bezeichnung 2	mit Befestigungsschraube M10x20
Dimension	B310mm
Werkstoff	Edelstahl, rostfrei Werkstoff 1.4301
Werkstoff Kürzel	A2
Oberfläche	blank, nachbehandelt
Oberfläche Kürzel	2B
Kleinste VK-Einheit (VG)	1 Stück
Gewicht	51,80 kg/100 St.

Technische Daten



Länge	38,00 mm
Breite	310,00 mm
Seitenhöhe	75,00 mm
Maß A	38,00 mm
Maß B	310,00 mm
Maß H	75,00 mm
Maß L	310,00 mm
Lochdurchmesser	11,00 mm
Abmessung Wert	310 x 75
Ausführung	Wand- und Stielausleger
Ausführung	Wand- und Stielausleger
F in kN	1,20 kN
Geeignet für Funktionserhalt	<input checked="" type="checkbox"/>
Rostfreier Stahl, gebeizt	<input type="checkbox"/>
Winkelbereich	90,00 - 90,00 °

Belastungsdiagramme



Belastungsdiagramm Ausleger Typ MWA 12

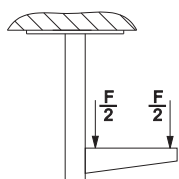
- 1 Durchbiegung der Auslegerspitze bei zulässiger Auslegerbelastung
- 2 Zulässige Auslegerbelastung in kN ohne Mannlast
- Belastungskurve mit Auslegerlängen in mm

Belastungskennwerte Dübel für Wand- und Stielausleger MWA 12

Wandbefestigung		Maximale Belastung [kN]			
		Auslegerbreite [mm]			
Dübel Typ		110	210	310	410
BZ-U 8-10-21/75		1,20	0,95	0,70	0,65
BZ-U 10-10-30/90		1,20	1,20	1,20	1,20

Max. Belastung F ges. = Kabelgewicht + Kabelrinne + Ausleger. Die Tragfähigkeitsangaben erhöhen sich um ein Vielfaches beim Einsatz im ungerissenen Beton. Die angegebenen Werte basieren auf Beton der Festigkeitsklasse C20/25. Die Einbaubedingungen der DIBt-Zulassung (Dübel) sind zu beachten!

Belastungswerte für MWA 12 am Hängestiel



Belastungswerte für MWA 12 am Hängestiel

Belastungskennwerte Dübel für Wand- und Stielausleger MWA 12

T1	Wandbefestigung				
T2		Maximale Belastung [kN]			
T3		Auslegerbreite [mm]			
T4	Dübel Typ	110	210	310	410
	BZ-U 8-10-21/75	1,2	0,95	0,7	0,65
	BZ-U 10-10-30/90	1,2	1,2	1,2	1,2