

Technisches Datenblatt

Wand- und Stielausleger MWAM 12

Art.-Nr. 6424554



Leichter Wand- und Stielausleger inklusive Schnellbefestigung in gefalteter Ausführung für den Einsatz bei Kabelrinnen Typ RKSM.

Wand- und Stielausleger MWAM.. inklusive:

1. Zwei vormontierter Schnellbefestigungen zur rationalen Kabelrinnen-Befestigung.
2. Flachrundschraube M10 x 25 zur Befestigung am U-Stiel.



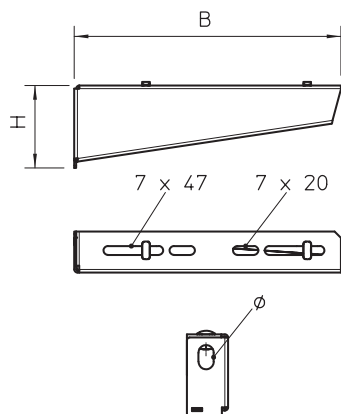
St	Stahl
FS	bandverzinkt

Produkttext Lieferumfang	Inklusive Flachrundschraube M10 x 25 zur Befestigung an U-Stielen.
--------------------------	--

Stammdaten

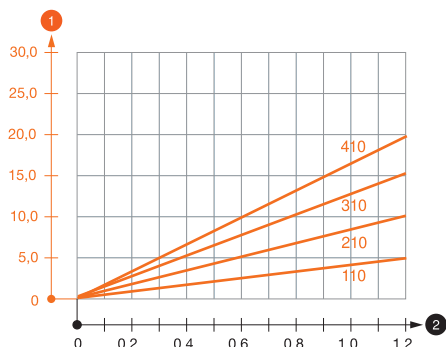
Art.-Nr.	6424554
Typ	MWAM 12 31 FS
Bezeichnung 1	Wand- und Stielausleger
Bezeichnung 2	inklusive Schnellbefestigung
Dimension	B310mm
Werkstoff	Stahl
Werkstoff Kürzel	St
Oberfläche	bandverzinkt
Oberfläche nach DIN	DIN EN 10346
Oberfläche Kürzel	FS
Kleinste VK-Einheit (VG)	1 Stück
Gewicht	51,90 kg/100 St.

Technische Daten



Länge	38,00 mm
Breite	310,00 mm
Seitenhöhe	75,00 mm
Maß A	38,00 mm
Maß B	310,00 mm
Maß H	75,00 mm
Lochdurchmesser	11,00 mm
Ausführung	Wand- und Stielausleger
Ausführung	Wand- und Stielausleger
F in kN	1,20 kN
Geeignet für Funktionserhalt	<input type="checkbox"/>
Rostfreier Stahl, gebeizt	<input type="checkbox"/>
Winkelbereich	90,00 - 90,00 °

Belastungsdiagramme



Belastungsdiagramm Ausleger Typ MWAM 12

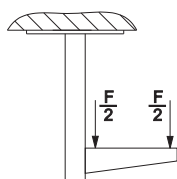
- 1 Durchbiegung der Auslegerspitze bei zulässiger Auslegerbelastung
- 2 Zulässige Auslegerbelastung in kN ohne Mannlast
- Belastungskurve mit Auslegerlängen in mm

Belastungskennwerte Dübel für Wand- und Stielausleger MWAM 12

Wandbefestigung		Maximale Belastung [kN]			
		Auslegerbreite [mm]			
Dübel Typ		110	210	310	410
BZ-U 8-10-21/75		1,20	0,95	0,70	0,65
BZ-U 10-10-30/90		1,20	1,20	1,20	1,20

Max. Belastung F ges. = Kabelgewicht + Kabelrinne + Ausleger. Die Tragfähigkeitsangaben erhöhen sich um ein Vielfaches beim Einsatz im ungerissenen Beton. Die angegebenen Werte basieren auf Beton der Festigkeitsklasse C20/25. Die Einbaubedingungen der DIBt-Zulassung (Dübel) sind zu beachten!

Belastungswerte für MWAM 12 am Hängestiel



Belastungswerte für MWAM 12 am Hängestiel

Belastungskennwerte Dübel für Wand- und Stielausleger MWAM 12

T1	Wandbefestigung				
T2		Maximale Belastung [kN]			
T3		Auslegerbreite [mm]			
T4	Dübel Typ	110	210	310	410
	BZ-U 8-10-21/75	1,2	0,95	0,7	0,65
	BZ-U 10-10-30/90	1,2	1,2	1,2	1,2