

# Technisches Datenblatt

## Wand- und Stielausleger MWAG 12

Art.-Nr. 6424416



Leichter Wand- und Stielausleger in gekanteter Ausführung für die schraubenlose Gitterinnenbefestigung.

Inklusive Schraube M10x25 zur Befestigung an U-Stielen.



**VA** Edelstahl, rostfrei 1.4571

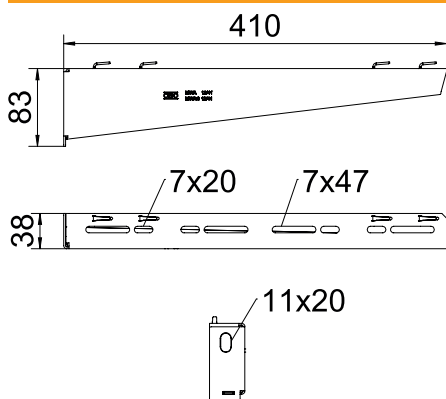
**2B** blank, nachbehandelt

Produkttext Lieferumfang | Inklusive Flachrundschaube M10 x 25 zur Befestigung an U-Stielen.

### Stammdaten

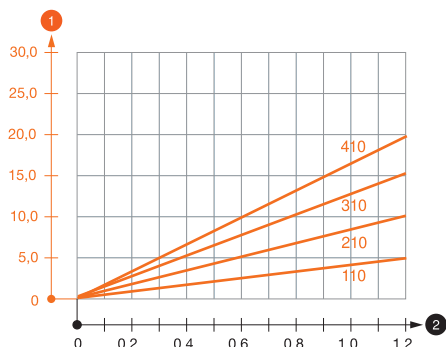
Art.-Nr.	6424416
Typ	MWAG 12 41 A4
Bezeichnung 1	Wand- und Stielausleger
Bezeichnung 2	für Gitterrinne
Dimension	B410mm
Werkstoff	Edelstahl, rostfrei Werkstoff 1.4571
Werkstoff Kürzel	A4
Oberfläche	blank, nachbehandelt
Oberfläche Kürzel	2B
Kleinste VK-Einheit (VG)	1 Stück
Gewicht	69,20 kg/100 St.

### Technische Daten



Breite	410,00 mm
Seitenhöhe	83,00 mm
Maß A	38,00 mm
Maß B	410,00 mm
Maß H	83,00 mm
Lochdurchmesser	11,00 mm
Abmessung Wert	410 x 83
Ausführung	Wand- und Stielausleger
Ausführung	Wand- und Stielausleger
F in kN	1,20 kN
für Breite	400,00 mm
Geeignet für Funktionserhalt	<input type="checkbox"/>
Rostfreier Stahl, gebeizt	<input type="checkbox"/>
Winkelbereich	90,00 - 90,00 °

### Belastungsdiagramme



### Belastungsdiagramm Ausleger Typ MWAG 12

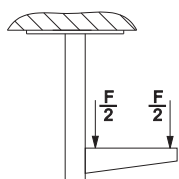
- 1 Durchbiegung der Auslegerspitze bei zulässiger Auslegerbelastung
- 2 Zulässige Auslegerbelastung in kN ohne Mannlast
- Belastungskurve mit Auslegerlängen in mm

### Belastungskennwerte Dübel für Wand- und Stielausleger MWAG 12

Wandbefestigung		Maximale Belastung [kN]			
		Auslegerbreite [mm]			
Dübel Typ		110	210	310	410
BZ-U 8-10-21/75		1,20	0,95	0,70	0,65
BZ-U 10-10-30/90		1,20	1,20	1,20	1,20

Max. Belastung  $F$  ges. = Kabelgewicht + Kabelrinne + Ausleger. Die Tragfähigkeitsangaben erhöhen sich um ein Vielfaches beim Einsatz im ungerissenen Beton. Die angegebenen Werte basieren auf Beton der Festigkeitsklasse C20/25. Die Einbaubedingungen der DIBt-Zulassung (Dübel) sind zu beachten!

### Belastungswerte für MWAG 12 am Hängestiel



### Belastungswerte für MWAG 12 am Hängestiel

### Belastungskennwerte Dübel für Wand- und Stielausleger MWAG 12

T1	Wandbefestigung				
T2		Maximale Belastung [kN]			
T3		Auslegerbreite [mm]			
T4	Dübel Typ	110	210	310	410
	BZ-U 8-10-21/75	1,2	0,95	0,7	0,65
	BZ-U 10-10-30/90	1,2	1,2	1,2	1,2