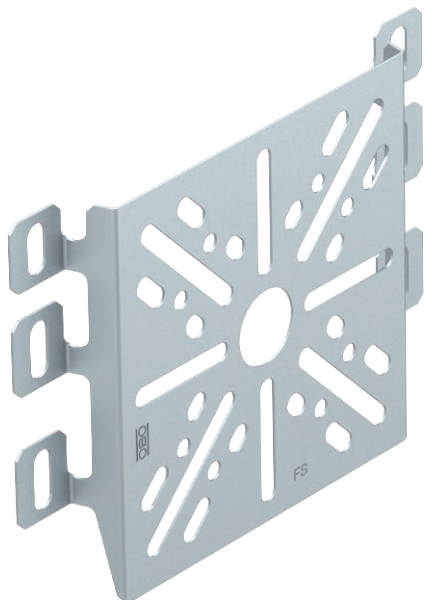


Technisches Datenblatt

Montageplatte

Art.-Nr. 7084773



Montageplatte zur Befestigung am Seitenholm von Kabeltrag-Systemen.
Befestigungsschraube FRSB 6x12 bitte separat bestellen.

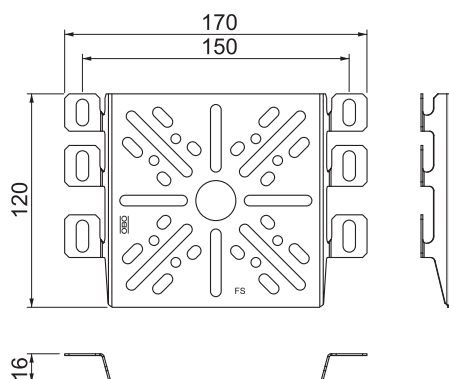


St Stahl
FS bandverzinkt

Stammdaten

Art.-Nr.	7084773
Typ	MP UNI FS
Bezeichnung 1	Montageplatte
Bezeichnung 2	universal
Dimension	170x120
Werkstoff	Stahl
Werkstoff Kürzel	St
Oberfläche	bandverzinkt
Oberfläche nach DIN	DIN EN 10346
Oberfläche Kürzel	FS
Kleinste VK-Einheit (VG)	1 Stück
Gewicht	13,30 kg/100 St.

Technische Daten



Breite	170,00 mm
Höhe	120,00 mm
Seitenhöhe	35,00 mm
Ausführung	horizontal
Befestigungsart	Schraubbefestigung
Blechstärke	1,00 mm
Rostfreier Stahl, gebeizt	<input type="checkbox"/>