

Technisches Datenblatt

Montageplatte

Art.-Nr. 7085133



Montageplatte zur Befestigung am Seitenholm von Kabeltrag-Systemen.

Die Befestigung am Seitenholm der Gitterrinne erfolgt schraubenlos durch Umbiegen der Rastlasche. Die Befestigung am Seitenholm von Kabelrinnen und Kabelleitern erfolgt mit zwei Flachrundschräuben. Durch die Mittenlochung der Montageplatte läßt sich der Abzweigkasten Typ B9/T sehr einfach mit der beiliegenden Verschlusschraube befestigen. Befestigungsschraube FRSB 6x12 bitte separat bestellen.



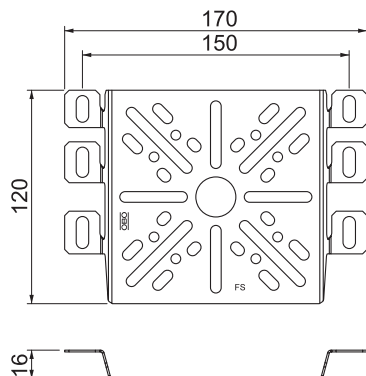
VA Edelstahl, rostfrei 1.4301

2B blank, nachbehandelt

Stammdaten

Art.-Nr.	7085133
Typ	MP UNI A2
Bezeichnung 1	Montageplatte
Bezeichnung 2	universal
Dimension	170x120
Werkstoff	Edelstahl, rostfrei Werkstoff 1.4301
Werkstoff Kürzel	A2
Oberfläche	blank, nachbehandelt
Oberfläche Kürzel	2B
Kleinste VK-Einheit (VG)	1 Stück
Gewicht	11,00 kg/100 St.

Technische Daten



Breite	170,00 mm
Höhe	120,00 mm
Seitenhöhe	35,00 mm
Ausführung	horizontal
Befestigungsart	Schraubbefestigung
Blechstärke	1,00 mm
Rostfreier Stahl, gebeizt	<input type="checkbox"/>