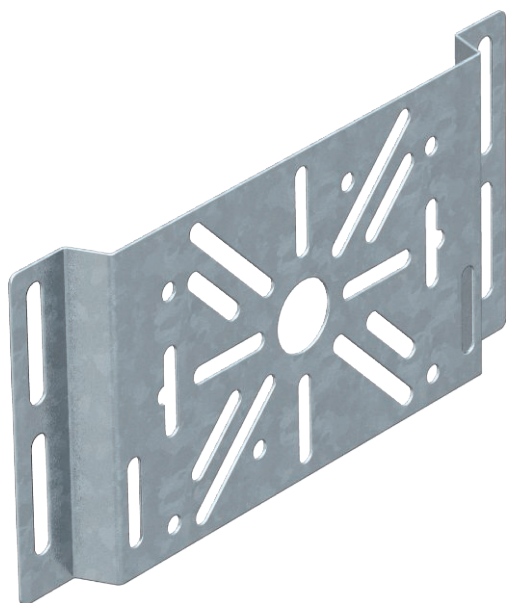


# Technisches Datenblatt

## Montageplatte

Art.-Nr. 7084919



Montageplatte zur Befestigung am Seitenholm der Kabelrinne. Auf der Ausprägung können sämtliche Arten von Klemmkästen und Schaltgeräten befestigt werden.

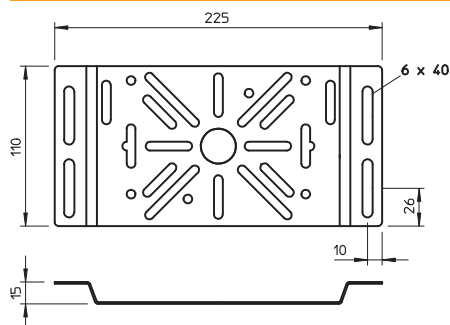


<b>St</b>	Stahl
<b>FS</b>	bandverzinkt

### Stammdaten

Art.-Nr.	7084919
Typ	MP FS
Bezeichnung 1	Montageplatte
Bezeichnung 2	für Kabelrinne
Dimension	225x110
Werkstoff	Stahl
Werkstoff Kürzel	St
Oberfläche	bandverzinkt
Oberfläche nach DIN	DIN EN 10346
Oberfläche Kürzel	FS
Kleinste VK-Einheit (VG)	1 Stück
Gewicht	20,00 kg/100 St.

### Technische Daten



Breite	225,00 mm
Höhe	110,00 mm
Seitenhöhe	35,00 mm
Ausführung	horizontal
Befestigungsart	Schraubbefestigung
Blechstärke	1,25 mm
Rostfreier Stahl, gebeizt	<input type="checkbox"/>