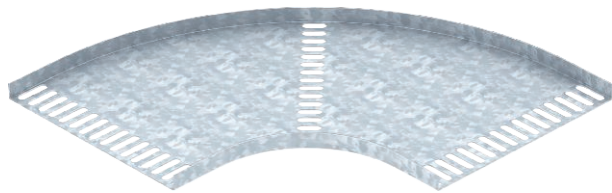


# Technisches Datenblatt

## 90°-Bogen 15, Schiffbau

Art.-Nr. 7061641



Bogen 90° horizontal, für alle Schiffbau-Kabelrinentypen, gefertigt in Anlehnung an die Marinenorm VG 88900-2.

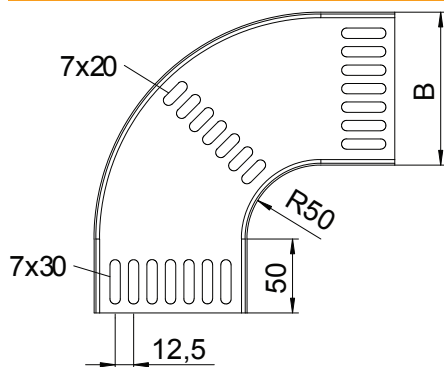


St	Stahl
FT	tauchfeuverzinkt

### Stammdaten

Art.-Nr.	7061641
Typ	MKRB 90 15 300FT
Bezeichnung 1	Bogen 90°
Bezeichnung 2	für Kabelrinne Marinenorm
Dimension	B300mm
Werkstoff	Stahl
Werkstoff Kürzel	St
Oberfläche	tauchfeuverzinkt
Oberfläche nach DIN	DIN EN ISO 1461
Oberfläche Kürzel	FT
Kleinste VK-Einheit (VG)	1 Stück
Gewicht	222,48 kg/100 St.

### Technische Daten



Breite	302,00 mm
Seitenhöhe	15,00 mm
Maß B	302,00 mm
Abbiegung (Winkel)	90°
Ausführung Verbinder	ohne Verbinder
Bauform	Bogen starr
Blechstärke	1,50 mm
Geeignet für Funktionserhalt	<input type="checkbox"/>
Montagelochung im Boden	<input checked="" type="checkbox"/>
NATO Lochbild	<input checked="" type="checkbox"/>
Richtungsänderung	horizontal
Rostfreier Stahl, gebeizt	<input type="checkbox"/>
Seitenlochung	<input type="checkbox"/>
Weitspann-Ausführung	<input type="checkbox"/>