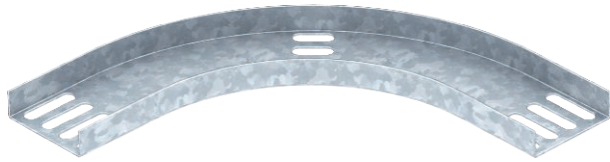


Technisches Datenblatt

90°-Bogen 15, Schiffbau

Art.-Nr. 7061048



Bogen 90° horizontal, für alle Schiffbau-Kabelrinentypen, gefertigt in Anlehnung an die Marinenorm VG 88900-2.

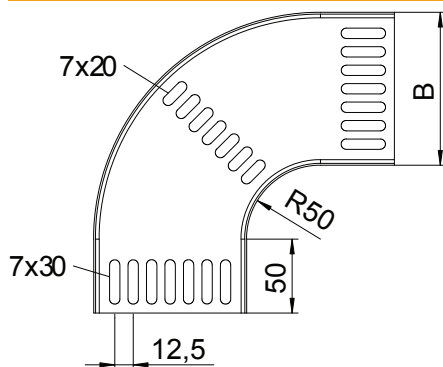


St	Stahl
FT	tauchfeuerverzinkt

Stammdaten

Art.-Nr.	7061048
Typ	MKRB 90 15 075FT
Bezeichnung 1	Bogen 90°
Bezeichnung 2	für Kabelrinne Marinenorm
Dimension	B75mm
Werkstoff	Stahl
Werkstoff Kürzel	St
Oberfläche	tauchfeuerverzinkt
Oberfläche nach DIN	DIN EN ISO 1461
Oberfläche Kürzel	FT
Kleinste VK-Einheit (VG)	1 Stück
Gewicht	23,50 kg/100 St.

Technische Daten



Breite	76,00 mm
Seitenhöhe	15,00 mm
Maß B	76,00 mm
Abbiegung (Winkel)	90°
Ausführung Verbinder	ohne Verbinder
Bauform	Bogen starr
Blechstärke	1,25 mm
Geeignet für Funktionserhalt	<input type="checkbox"/>
Montagelochung im Boden	<input checked="" type="checkbox"/>
NATO Lochbild	<input checked="" type="checkbox"/>
Richtungsänderung	horizontal
Rostfreier Stahl, gebeizt	<input type="checkbox"/>
Seitenlochung	<input type="checkbox"/>
Weitspann-Ausführung	<input type="checkbox"/>