

Technisches Datenblatt

Mittenabhängung Leuchtr gerrinne



Art.-Nr. 6358810



Mittenabh ngung f r die Leuchtr gerrinne Typ LTR zur Gewindestangen- und Kettenabh ngung.

Die Mittenabh ngung kann mit allen Kabelrinnen der Breite 75 mm und der Seitenh he 60 mm eingesetzt werden.

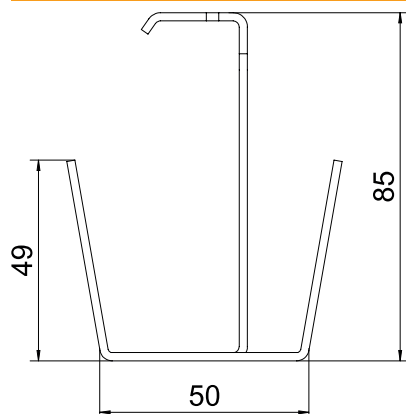


St	Stahl
FS	bandverzinkt

Stammdaten

Art.-Nr.	6358810
Typ	MAH LTR FS
Bezeichnung 1	Mittenabh�ngung
Bezeichnung 2	f�r Leuchtr�gerrinne
Dimension	50x70x85
Werkstoff	Stahl
Werkstoff K�rzel	St
Oberfl�che	bandverzinkt
Oberfl�che nach DIN	DIN EN 10346
Oberfl�che K�rzel	FS
Kleinste VK-Einheit (VG)	25 St�ck
Gewicht	12,00 kg/100 St.

Technische Daten



L�nge	50,00 mm
Breite	70,00 mm
H�he	85,00 mm
Ma� b	70,00 mm
F in kN	0,80 kN
f�r Breite	75,00 - 75,00 mm
f�r Gewindestange	M10
f�r Gewindestange metrisch	10
Geeignet f�r Rinnen-/Leiterbreite	75,00 mm
Materialst�rke	2,00 mm