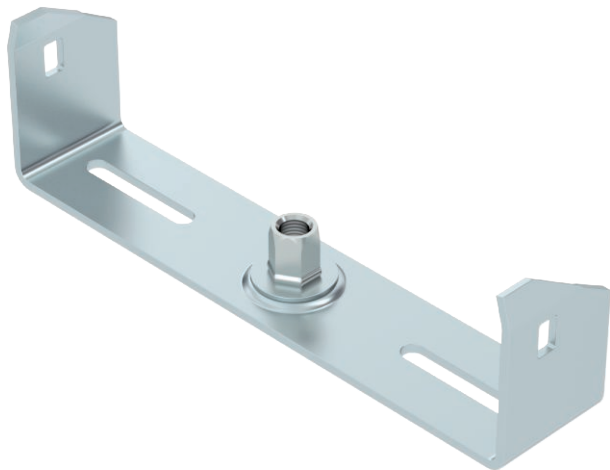


Technisches Datenblatt

Mittenabhängung Kabelrinne, 60

Art.-Nr. 6358713



Mittenabhängung für Kabelrinnen mit eingerolltem Seitenholm in der Seitenhöhe 60 mm.

Die Mittenabhängung verfügt über eine drehbar angeordnete Gewindehülse M10. Bei der Belegung bitte auf gleichmäßige Verteilung der Last achten (einseitige Belegung vermeiden). Die Breiten 100, 150 und 200 mm haben zusätzliche Bodenlochungen, um die Mittenabhängung bei Verwendung für den Funktionserhalt gemäß DIN 4102 Teil 12 mit dem Rinnenboden verschrauben zu können.

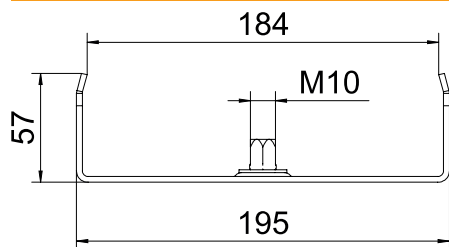


St Stahl
FS bandverzinkt

Stammdaten

Art.-Nr.	6358713
Typ	MAH 60 200 FS
Bezeichnung 1	Mittenabhängung
Bezeichnung 2	für Kabelrinne
Dimension	B200mm
Werkstoff	Stahl
Werkstoff Kürzel	St
Oberfläche	bandverzinkt
Oberfläche nach DIN	DIN EN 10346
Oberfläche Kürzel	FS
Kleinste VK-Einheit (VG)	1 Stück
Gewicht	24,50 kg/100 St.

Technische Daten



Breite	200,00 mm
Höhe	57,00 mm
Maß B	195,00 mm
Maß B1	184,00 mm
Maß b	184,00 mm
bei Typ	MAH 60/200
F in kN	0,20 kN
für Breite	200,00 - 200,00 mm
für Gewindestange	M10
für Gewindestange metrisch	10
Geeignet für Rinnen-/Leiterbreite	200,00 mm
Geeignet für Funktionserhalt	<input checked="" type="checkbox"/>
Geeignet für Kabelrinne	<input checked="" type="checkbox"/>
Geeignet für Kabelleiter	<input type="checkbox"/>
Geeignet für Gitterrinne	<input type="checkbox"/>
Verstellbar	<input type="checkbox"/>