

Technisches Datenblatt

Mittenabhängung Kabelrinne, 60

Art.-Nr. 6358752



Mittenabhängung für Kabelrinnen mit eingerolltem Seitenholm in der Seitenhöhe 60 mm.

Die Mittenabhängung verfügt über eine drehbar angeordnete Gewindehülse M10. Bei der Belegung bitte auf gleichmäßige Verteilung der Last achten (einseitige Belegung vermeiden). Die Breiten 100, 150 und 200 mm haben zusätzliche Bodenlochungen, um die Mittenabhängung bei Verwendung für den Funktionserhalt gemäß DIN 4102 Teil 12 mit dem Rinnenboden verschrauben zu können.

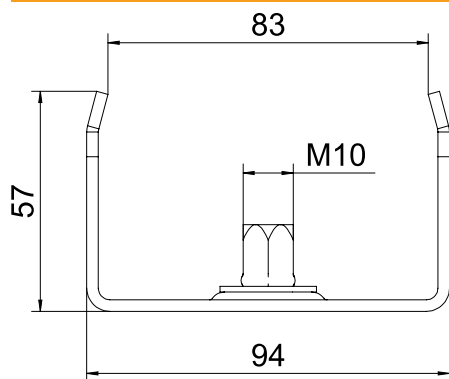


- St** Stahl
- FT** tauchfeuerverzinkt

Stammdaten

| | |
|--------------------------|--------------------|
| Art.-Nr. | 6358752 |
| Typ | MAH 60 100 FT |
| Bezeichnung 1 | Mittenabhängung |
| Bezeichnung 2 | für Kabelrinne |
| Dimension | B100mm |
| Werkstoff | Stahl |
| Werkstoff Kürzel | St |
| Oberfläche | tauchfeuerverzinkt |
| Oberfläche nach DIN | DIN EN ISO 1461 |
| Oberfläche Kürzel | FT |
| Kleinste VK-Einheit (VG) | 1 Stück |
| Gewicht | 18,50 kg/100 St. |

Technische Daten



| | |
|-----------------------------------|--------------------------|
| Breite | 100,00 mm |
| Maß B | 94,00 mm |
| Maß B1 | 84,00 mm |
| Maß b | 84,00 mm |
| bei Typ | MAH 60/100 |
| F in kN | 1,30 kN |
| für Breite | 100,00 - 100,00 mm |
| für Gewindestange | M10 |
| für Gewindestange metrisch | 10 |
| Geeignet für Rinnen-/Leiterbreite | 100,00 mm |
| Verstellbar | <input type="checkbox"/> |