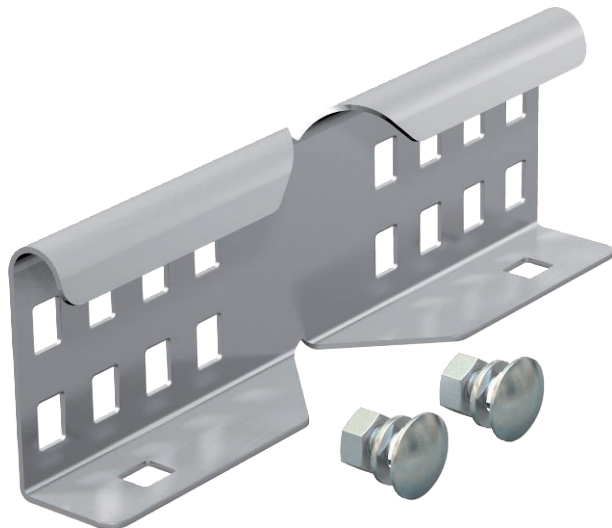


# Technisches Datenblatt

## Winkelverbinder 60

Art.-Nr. 6208898



Winkelverbinder als Außenverbinder zur Verbindung von Kabelleitern und Formteilen mit 60 mm Seitenhöhe und durchgängiger Holmlochung.

Die Durchgängigkeit des Potentialausgleichs ist durch die Verschraubung sichergestellt.

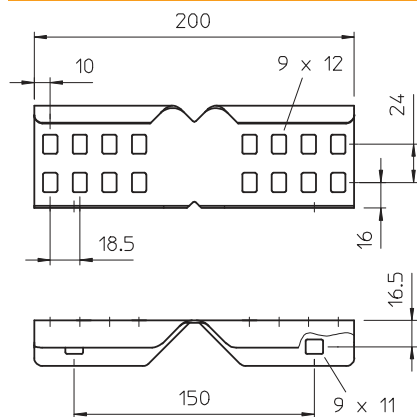


<b>VA</b>	Edelstahl, rostfrei 1.4301
<b>2B</b>	blank, nachbehandelt

### Stammdaten

Art.-Nr.	6208898
Typ	LWVG 60 A2
Bezeichnung 1	Winkelverbinder
Bezeichnung 2	für Kabelleiter
Dimension	64x150
Werkstoff	Edelstahl, rostfrei Werkstoff 1.4301
Werkstoff Kürzel	A2
Oberfläche	blank, nachbehandelt
Oberfläche Kürzel	2B
Kleinste VK-Einheit (VG)	10 Stück
Gewicht	24,00 kg/100 St.

### Technische Daten



Länge	200,00 mm
Breite	28,00 mm
Höhe	64,00 mm
Seitenhöhe	60,00 mm
Abmessung	64x150 mm
Ausführung	Winkelverbinder
Blechstärke	1,50 mm
Geeignet für Kabeltragsystemhöhe	60,00 mm
Geeignet für Kabelrinne	<input type="checkbox"/>
Geeignet für Gitterrinne	<input type="checkbox"/>
Geeignet für Kabelleiter	<input checked="" type="checkbox"/>
Gelenkverbinder horizontal	<input type="checkbox"/>
Gelenkverbinder vertikal	<input type="checkbox"/>
Rostfreier Stahl, gebeizt	<input type="checkbox"/>
Verbindungsart	Schraubverbinder