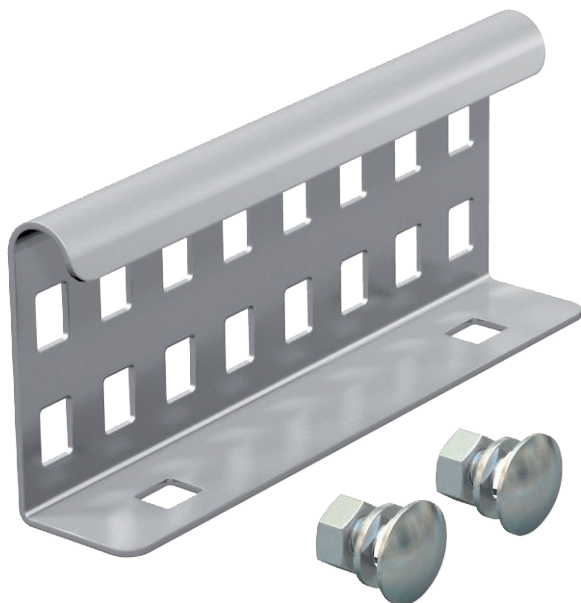


Technisches Datenblatt

Längsverbinder 60

Art.-Nr. 6208846



Längsverbinder als Außenverbinder zur Verbindung von Kabelleitern und Formteilen mit 60 mm Seitenhöhe und durchgängiger Holmlochung.

Die Durchgängigkeit des Potentialausgleichs ist durch die Verschraubung sichergestellt.



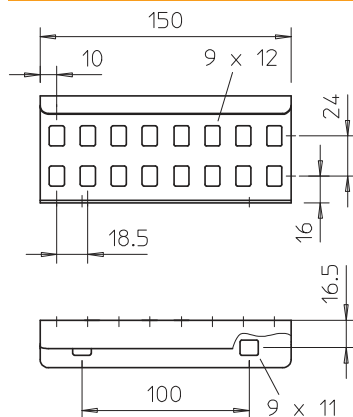
VA Edelstahl, rostfrei 1.4301

2B blank, nachbehandelt

Stammdaten

Art.-Nr.	6208846
Typ	LVG 60 A2
Bezeichnung 1	Längsverbinder
Bezeichnung 2	für Kabelleiter
Dimension	64x150
Werkstoff	Edelstahl, rostfrei Werkstoff 1.4301
Werkstoff Kürzel	A2
Oberfläche	blank, nachbehandelt
Oberfläche Kürzel	2B
Kleinste VK-Einheit (VG)	10 Stück
Gewicht	22,00 kg/100 St.

Technische Daten



Länge	150,00 mm
Breite	28,00 mm
Höhe	64,00 mm
Seitenhöhe	60,00 mm
Abmessung	64x150 mm
Ausführung	Längsverbinder
Blechstärke	1,50 mm
Geeignet für Kabeltragsystemhöhe	60,00 mm
Geeignet für Kabelrinne	<input type="checkbox"/>
Geeignet für Gitterrinne	<input type="checkbox"/>
Geeignet für Kabelleiter	<input checked="" type="checkbox"/>
Gelenkverbinder horizontal	<input type="checkbox"/>
Gelenkverbinder vertikal	<input type="checkbox"/>
Rostfreier Stahl, gebeizt	<input type="checkbox"/>
Verbindungsart	Schraubverbinder