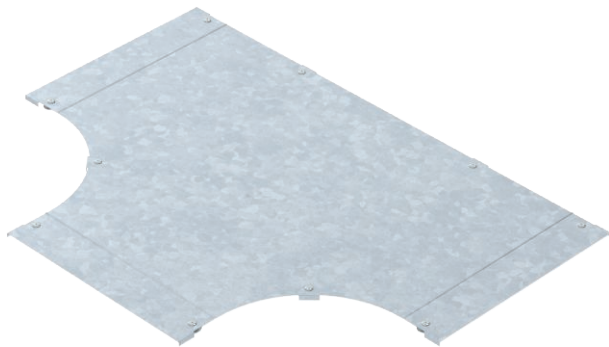


Technisches Datenblatt

Deckel für T-Stück LTD R3

Art.-Nr. 6226130



Deckel mit Drehriegeln für die Abdeckung von T-Stücken mit geschweißten Sprossen.

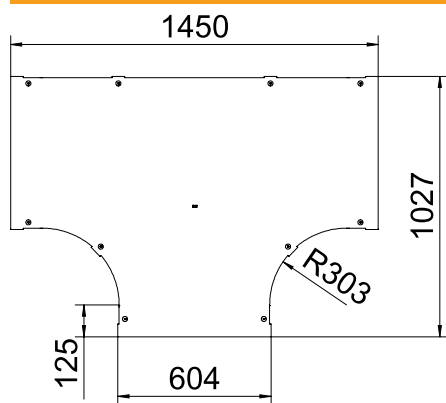


| | |
|-----------|------------------|
| St | Stahl |
| FT | tauchfeuverzinkt |

Stammdaten

| | |
|--------------------------|--------------------|
| Art.-Nr. | 6226130 |
| Typ | LTD 600 R3 FT |
| Bezeichnung 1 | Deckel für T-Stück |
| Bezeichnung 2 | mit Drehriegel |
| Dimension | B600 |
| Werkstoff | Stahl |
| Werkstoff Kürzel | St |
| Oberfläche | tauchfeuverzinkt |
| Oberfläche nach DIN | DIN EN ISO 1461 |
| Oberfläche Kürzel | FT |
| Kleinste VK-Einheit (VG) | 1 Stück |
| Gewicht | 989,00 kg/100 St. |

Technische Daten



| | |
|---------------------------|-------------------------------------|
| Breite | 600,00 mm |
| Maß B | 600,00 mm |
| Befestigungsart | Drehriegel |
| Blechstärke | 1,25 mm |
| Geeignet für Kabelrinne | <input type="checkbox"/> |
| Geeignet für Kabelleiter | <input checked="" type="checkbox"/> |
| Rostfreier Stahl, gebeizt | <input type="checkbox"/> |
| Weitspann-Ausführung | <input type="checkbox"/> |