

# Technisches Datenblatt

## Deckel für T-Stück LTD R3

Art.-Nr. 6226128



Deckel mit Drehriegeln für die Abdeckung von T-Stücken mit geschweißten Sprossen.

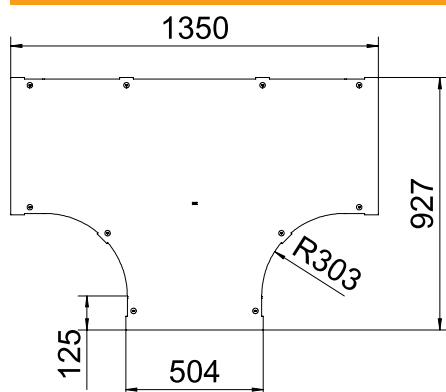


<b>St</b>	Stahl
<b>FT</b>	tauchfeuerverzinkt

### Stammdaten

Art.-Nr.	6226128
Typ	LTD 500 R3 FT
Bezeichnung 1	Deckel für T-Stück
Bezeichnung 2	mit Drehriegel
Dimension	B500
Werkstoff	Stahl
Werkstoff Kürzel	St
Oberfläche	tauchfeuerverzinkt
Oberfläche nach DIN	DIN EN ISO 1461
Oberfläche Kürzel	FT
Kleinste VK-Einheit (VG)	1 Stück
Gewicht	775,00 kg/100 St.

### Technische Daten



Breite	500,00 mm
Maß B	500,00 mm
Befestigungsart	Drehriegel
Blechstärke	1,25 mm
Geeignet für Kabelrinne	<input type="checkbox"/>
Geeignet für Kabelleiter	<input checked="" type="checkbox"/>
Rostfreier Stahl, gebeizt	<input type="checkbox"/>
Weitspann-Ausführung	<input type="checkbox"/>