

# Technisches Datenblatt

## Deckel für T-Stück LTD R3

Art.-Nr. 6226184



Deckel mit Drehriegeln für die Abdeckung von T-Stücken mit geschweißten Sprossen.

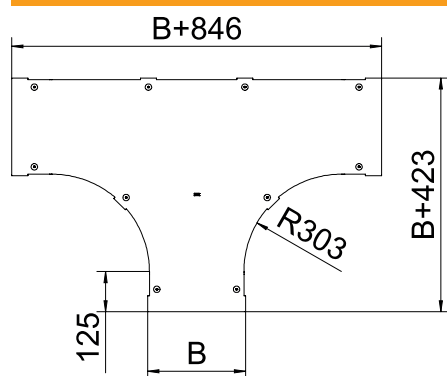


<b>VA</b>	Edelstahl, rostfrei 1.4571
<b>2B</b>	blank, nachbehandelt

### Stammdaten

Art.-Nr.	6226184
Typ	LTD 400 R3 A4
Bezeichnung 1	Deckel für T-Stück
Bezeichnung 2	mit Drehriegel
Dimension	B400
Werkstoff	Edelstahl, rostfrei Werkstoff 1.4571
Werkstoff Kürzel	A4
Oberfläche	blank, nachbehandelt
Oberfläche Kürzel	2B
Kleinste VK-Einheit (VG)	1 Stück
Gewicht	592,00 kg/100 St.

### Technische Daten



Breite	400,00 mm
Maß B	400,00 mm
Befestigungsart	Drehriegel
Blechstärke	1,00 mm
Geeignet für Kabelrinne	<input type="checkbox"/>
Geeignet für Kabelleiter	<input checked="" type="checkbox"/>
Rostfreier Stahl, gebeizt	<input type="checkbox"/>
Weitspann-Ausführung	<input type="checkbox"/>