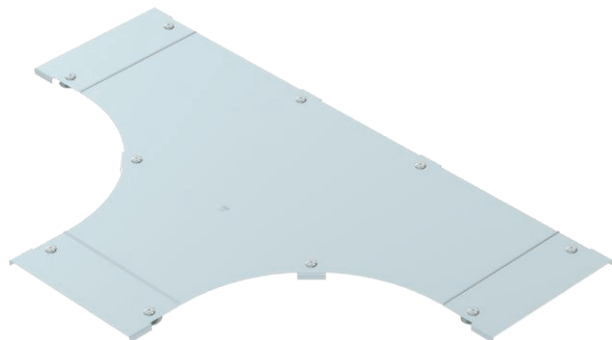


Technisches Datenblatt

Deckel für T-Stück LTD R3

Art.-Nr. 6226102



Deckel mit Drehriegeln für die Abdeckung von T-Stücken mit geschweißten Sprossen.

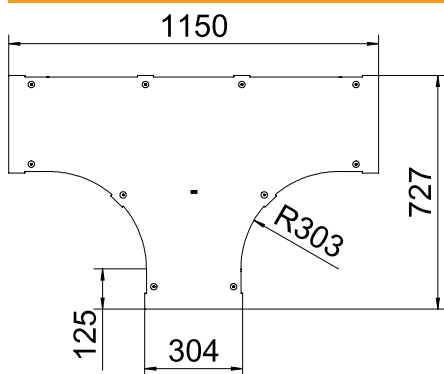


St	Stahl
FS	bandverzinkt

Stammdaten

Art.-Nr.	6226102
Typ	LTD 300 R3 FS
Bezeichnung 1	Deckel für T-Stück
Bezeichnung 2	mit Drehriegel
Dimension	B300
Werkstoff	Stahl
Werkstoff Kürzel	St
Oberfläche	bandverzinkt
Oberfläche nach DIN	DIN EN 10346
Oberfläche Kürzel	FS
Kleinste VK-Einheit (VG)	1 Stück
Gewicht	413,00 kg/100 St.

Technische Daten



Breite	300,00 mm
Maß B	300,00 mm
Befestigungsart	Drehriegel
Blechstärke	1,00 mm
Geeignet für Kabelrinne	<input type="checkbox"/>
Geeignet für Kabelleiter	<input checked="" type="checkbox"/>
Rostfreier Stahl, gebeizt	<input type="checkbox"/>
Weitspann-Ausführung	<input type="checkbox"/>