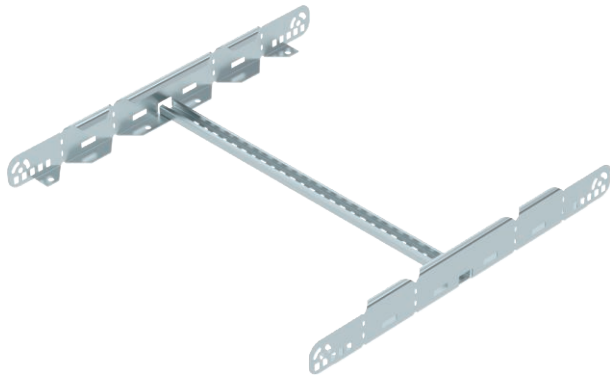


Technisches Datenblatt

Multifunktionsverbinder 60

Art.-Nr. 6225718



Multifunktionsverbinder zur Verbindung von Kabelleitern mit der Seitenhöhe 60mm. Es können symmetrische und asymmetrische Reduzierungen, stufenlose Bögen von 0-60° und Anbauabzweige erstellt werden.

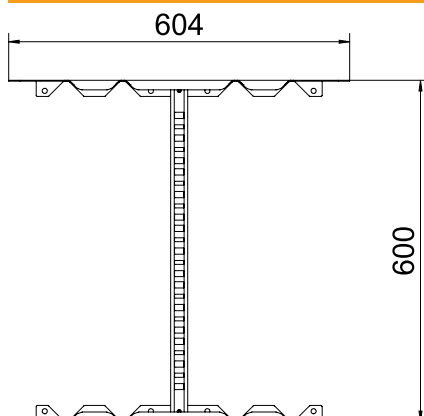


St	Stahl
FS	bandverzinkt

Stammdaten

Art.-Nr.	6225718
Typ	LMFV 660 FS
Bezeichnung 1	Multifunktionsverbinder
Bezeichnung 2	für Kabelleiter
Dimension	60x600
Werkstoff	Stahl
Werkstoff Kürzel	St
Oberfläche	bandverzinkt
Oberfläche nach DIN	DIN EN 10346
Oberfläche Kürzel	FS
Kleinste VK-Einheit (VG)	1 Stück
Gewicht	149,30 kg/100 St.

Technische Daten



Länge	604,00 mm
Breite	600,00 mm
Höhe	60,00 mm
Seitenhöhe	60,00 mm
Maß B	600,00 mm
Ausführung	Längs- und Winkelverbinder
Blechstärke	1,50 mm
Geeignet für Kabeltragsystembreite	600,00 - 600,00 mm
Geeignet für Kabeltragsystemhöhe	60,00 mm
Geeignet für Kabelrinne	<input type="checkbox"/>
Geeignet für Gitterrinne	<input type="checkbox"/>
Geeignet für Kabelleiter	<input checked="" type="checkbox"/>
Geeignet für Funktionserhalt	<input type="checkbox"/>
Gelenkverbinder horizontal	<input type="checkbox"/>
Gelenkverbinder vertikal	<input type="checkbox"/>
Rostfreier Stahl, gebeizt	<input type="checkbox"/>
Verbindungsart	Schraubverbinder