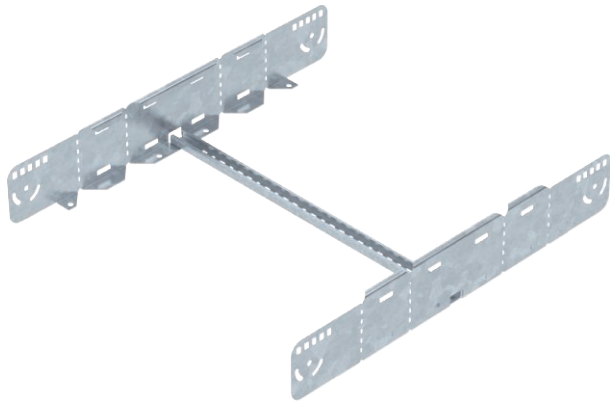


# Technisches Datenblatt

## Multifunktionsverbinder 110

Art.-Nr. 6225780



Multifunktionsverbinder zur Verbindung von Kabelleitern mit der Seitenhöhe 110 mm. Es können symmetrische und asymmetrische Reduzierungen, stufenlose Bögen von 0-60° und Anbauabzweige erstellt werden.



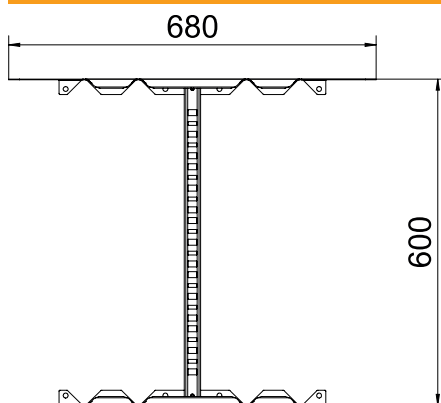
**St** Stahl

**FT** tauchfeuerverzinkt

### Stammdaten

|                          |                         |
|--------------------------|-------------------------|
| Art.-Nr.                 | 6225780                 |
| Typ                      | LMFV 1160 FT            |
| Bezeichnung 1            | Multifunktionsverbinder |
| Bezeichnung 2            | für Kabelleiter         |
| Dimension                | 110x600                 |
| Werkstoff                | Stahl                   |
| Werkstoff Kürzel         | St                      |
| Oberfläche               | tauchfeuerverzinkt      |
| Oberfläche nach DIN      | DIN EN ISO 1461         |
| Oberfläche Kürzel        | FT                      |
| Kleinste VK-Einheit (VG) | 1 Stück                 |
| Gewicht                  | 248,80 kg/100 St.       |

### Technische Daten



|                                    |                                     |
|------------------------------------|-------------------------------------|
| Länge                              | 680,00 mm                           |
| Breite                             | 600,00 mm                           |
| Höhe                               | 110,00 mm                           |
| Seitenhöhe                         | 110,00 mm                           |
| Maß B                              | 600,00 mm                           |
| Ausführung                         | Längs- und Winkelverbinder          |
| Blechstärke                        | 1,50 mm                             |
| Geeignet für Kabeltragsystembreite | 600,00 - 600,00 mm                  |
| Geeignet für Kabeltragsystemhöhe   | 110,00 mm                           |
| Geeignet für Kabelrinne            | <input type="checkbox"/>            |
| Geeignet für Gitterrinne           | <input type="checkbox"/>            |
| Geeignet für Kabelleiter           | <input checked="" type="checkbox"/> |
| Geeignet für Funktionserhalt       | <input type="checkbox"/>            |
| Gelenkverbinder horizontal         | <input type="checkbox"/>            |
| Gelenkverbinder vertikal           | <input type="checkbox"/>            |
| Rostfreier Stahl, gebeizt          | <input type="checkbox"/>            |
| Verbindungsart                     | Schraubverbinder                    |