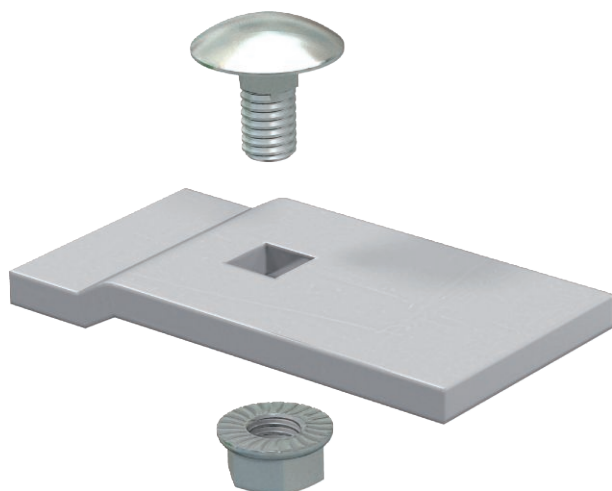


Technisches Datenblatt

Klemmstück LKS 60/4

Art.-Nr. 6221157



Klemmstück zur Befestigung von Kabelleitern.

Befestigung auf Auslegern Typ AW... mit der beige packten Befestigungsschraube FRSB M6x20.



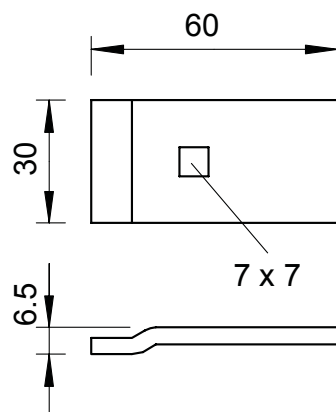
VA Edelstahl, rostfrei 1.4571

2B blank, nachbehandelt

Stammdaten

Art.-Nr.	6221157
Typ	LKS 60 4 A4
Bezeichnung 1	Klemmstück
Bezeichnung 2	für Kabelleiter LG110
Dimension	60x30
Werkstoff	Edelstahl, rostfrei Werkstoff 1.4571
Werkstoff Kürzel	A4
Oberfläche	blank, nachbehandelt
Oberfläche Kürzel	2B
Kleinste VK-Einheit (VG)	10 Stück
Gewicht	6,36 kg/100 St.

Technische Daten



Seitenhöhe | 110,00 mm