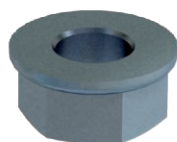


# Technisches Datenblatt

## Klemmstück LKS 40

Art.-Nr. 6221076



Klemmstück zur Befestigung von Kabelleitern mit 45 und 60 mm Seitenhöhe auf dem Wand- oder Stielausleger.

Befestigung auf Auslegern Typ MWA 12, AW 15, AW 30 und AW 55 mit der beigegepackten Befestigungsschraube FRSB M6x20.



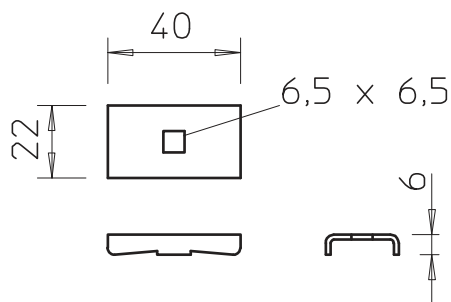
<b>St</b>	Stahl
<b>FS</b>	bandverzinkt

Produkttext Lieferumfang | Inklusive anteiliger Flachrundschrauben und Kombimuttern.

### Stammdaten

Art.-Nr.	6221076
Typ	LKS 40 FS
Bezeichnung 1	Klemmstück
Bezeichnung 2	für Kabelleiter LG45 und LG60
Dimension	40x22
Werkstoff	Stahl
Werkstoff Kürzel	St
Oberfläche	bandverzinkt
Oberfläche nach DIN	DIN EN 10346
Oberfläche Kürzel	FS
Kleinste VK-Einheit (VG)	10 Stück
Gewicht	2,30 kg/100 St.

### Technische Daten



Seitenhöhe | 45,00 mm