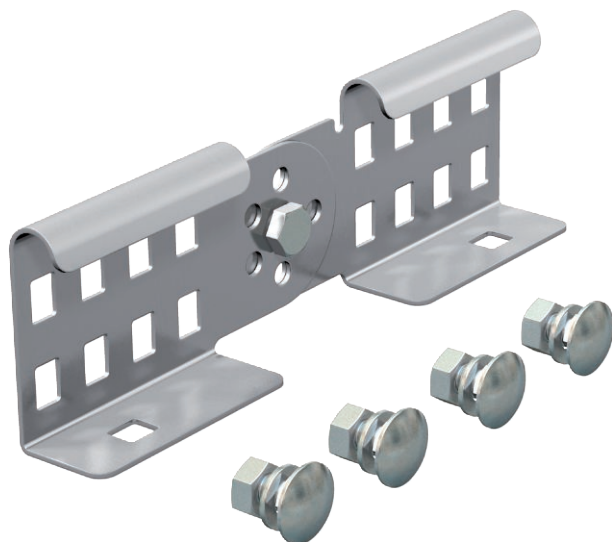


Technisches Datenblatt

Gelenkverbinder 60

Art.-Nr. 6208932



Gelenkverbinder als Außenverbinder zur Verbindung von Kabelleitern und Formteilen mit 60 mm Seitenhöhe und durchgängiger Holmlochung. Winkel vertikal verstellbar.

Die Durchgängigkeit des Potentialausgleichs ist durch die Verschraubung sichergestellt.



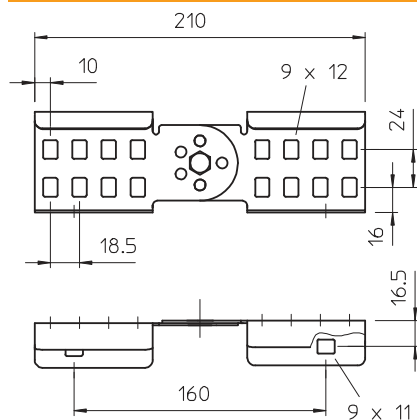
VA Edelstahl, rostfrei 1.4571

2B blank, nachbehandelt

Stammdaten

Art.-Nr.	6208932
Typ	LGVG 60 A4
Bezeichnung 1	Gelenkverbinder
Bezeichnung 2	für Kabelleiter
Dimension	64x210
Werkstoff	Edelstahl, rostfrei Werkstoff 1.4571
Werkstoff Kürzel	A4
Oberfläche	blank, nachbehandelt
Oberfläche Kürzel	2B
Kleinste VK-Einheit (VG)	10 Stück
Gewicht	28,50 kg/100 St.

Technische Daten



Länge	210,00 mm
Breite	28,00 mm
Höhe	64,00 mm
Seitenhöhe	60,00 mm
Abmessung	64x210 mm
Ausführung	Längs- und Winkelverbinder
Blechstärke	1,50 mm
Geeignet für Kabeltragsystemhöhe	60,00 mm
Geeignet für Kabelrinne	<input type="checkbox"/>
Geeignet für Gitterrinne	<input type="checkbox"/>
Geeignet für Kabelleiter	<input checked="" type="checkbox"/>
Gelenkverbinder horizontal	<input type="checkbox"/>
Gelenkverbinder vertikal	<input checked="" type="checkbox"/>
Rostfreier Stahl, gebeizt	<input type="checkbox"/>
Verbindungsart	Schraubverbinder