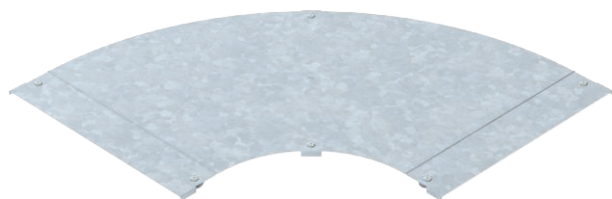


# Technisches Datenblatt

## Deckel für 90°-Bogen LBD R3

Art.-Nr. 6226020



Deckel mit Drehriegeln für die Abdeckung von 90° Kabelleiterbögen mit geschweißten Sprossen.

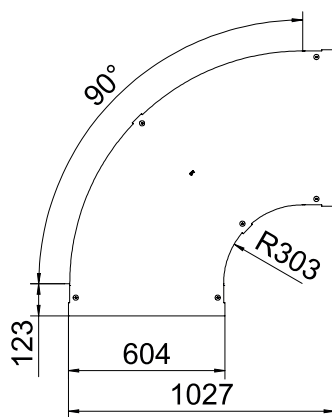


- St** Stahl
- FT** tauchfeuerverzinkt

### Stammdaten

Art.-Nr.	6226020
Typ	LBD 90 600 R3 FT
Bezeichnung 1	Deckel für 90°-Bogen
Bezeichnung 2	mit Drehriegel
Hersteller	OBO
Dimension	B600
Werkstoff	Stahl
Werkstoff Kürzel	St
Oberfläche	tauchfeuerverzinkt
Oberfläche nach DIN	DIN EN ISO 1461
Oberfläche Kürzel	FT
Kleinste VK-Einheit (VG)	1 Stück
Gewicht	755,00 kg/100 St.

### Technische Daten



Breite	600,00 mm
Maß B	600,00 mm
Abbiegung (Winkel)	90°
Befestigungsart	Drehriegel
Blechstärke	1,25 mm
Geeignet für Kabelrinne	<input type="checkbox"/>
Geeignet für Gitterrinne	<input type="checkbox"/>
Geeignet für Kabelleiter	<input checked="" type="checkbox"/>
Geeignet für Funktionserhalt	<input type="checkbox"/>
Richtungsänderung	horizontal
Rostfreier Stahl, gebeizt	<input type="checkbox"/>
Scharnierend	<input type="checkbox"/>