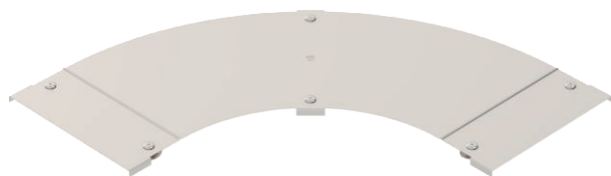


Technisches Datenblatt

Deckel für 90°-Bogen LBD R3

Art.-Nr. 6226072



Deckel mit Drehriegeln für die Abdeckung von 90° Kabelleiterbögen mit geschweißten Sprossen.

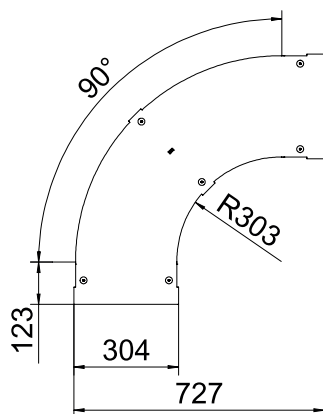


| | |
|----|----------------------------|
| VA | Edelstahl, rostfrei 1.4571 |
| 2B | blank, nachbehandelt |

Stammdaten

| | |
|--------------------------|--------------------------------------|
| Art.-Nr. | 6226072 |
| Typ | LBD 90 300 R3 A4 |
| Bezeichnung 1 | Deckel für 90°-Bogen |
| Bezeichnung 2 | mit Drehriegel |
| Hersteller | OBO |
| Dimension | B300 |
| Werkstoff | Edelstahl, rostfrei Werkstoff 1.4571 |
| Werkstoff Kürzel | A4 |
| Oberfläche | blank, nachbehandelt |
| Oberfläche Kürzel | 2B |
| Kleinste VK-Einheit (VG) | 1 Stück |
| Gewicht | 248,00 kg/100 St. |

Technische Daten



| | |
|------------------------------|-------------------------------------|
| Breite | 300,00 mm |
| Maß B | 300,00 mm |
| Abbiegung (Winkel) | 90° |
| Befestigungsart | Drehriegel |
| Blechstärke | 1,00 mm |
| Geeignet für Kabelrinne | <input type="checkbox"/> |
| Geeignet für Gitterrinne | <input type="checkbox"/> |
| Geeignet für Kabelleiter | <input checked="" type="checkbox"/> |
| Geeignet für Funktionserhalt | <input type="checkbox"/> |
| Richtungsänderung | horizontal |
| Rostfreier Stahl, gebeizt | <input type="checkbox"/> |
| Scharnierend | <input type="checkbox"/> |