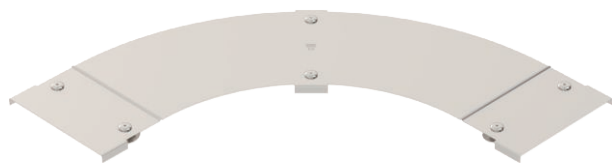


Technisches Datenblatt

Deckel für 90°-Bogen LBD R3

Art.-Nr. 6226050



Deckel mit Drehriegeln für die Abdeckung von 90° Kabelleiterbögen mit geschweißten Sprossen.



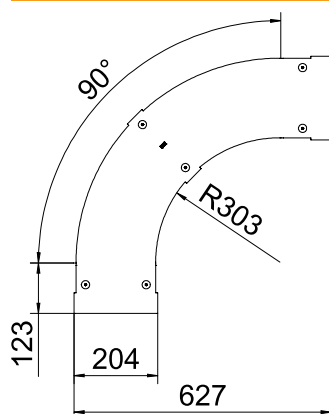
VA Edelstahl, rostfrei 1.4301

2B blank, nachbehandelt

Stammdaten

Art.-Nr.	6226050
Typ	LBD 90 200 R3 A2
Bezeichnung 1	Deckel für 90°-Bogen
Bezeichnung 2	mit Drehriegel
Hersteller	OBO
Dimension	B200
Werkstoff	Edelstahl, rostfrei Werkstoff 1.4301
Werkstoff Kürzel	A2
Oberfläche	blank, nachbehandelt
Oberfläche Kürzel	2B
Kleinste VK-Einheit (VG)	1 Stück
Gewicht	158,00 kg/100 St.

Technische Daten



Breite	200,00 mm
Maß B	200,00 mm
Abbiegung (Winkel)	90°
Befestigungsart	Drehriegel
Blechstärke	1,00 mm
Geeignet für Kabelrinne	<input type="checkbox"/>
Geeignet für Gitterrinne	<input type="checkbox"/>
Geeignet für Kabelleiter	<input checked="" type="checkbox"/>
Geeignet für Funktionserhalt	<input type="checkbox"/>
Richtungsänderung	horizontal
Rostfreier Stahl, gebeizt	<input type="checkbox"/>
Scharnierend	<input type="checkbox"/>