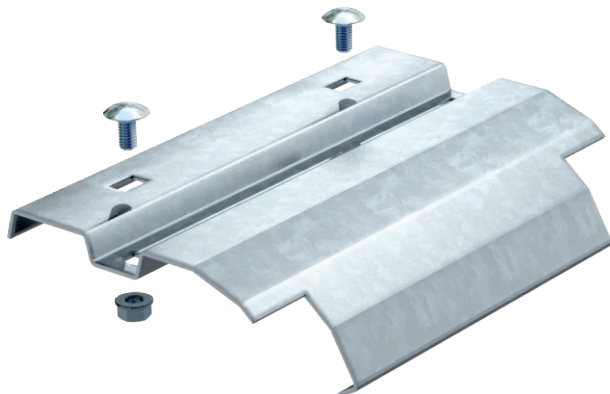


# Technisches Datenblatt

## Abgangsblech LAB

Art.-Nr. 6220460



Abgangsblech zur Montage auf der Sprosse bei vertikal abzweigenden Kabeln oder Leitungen.



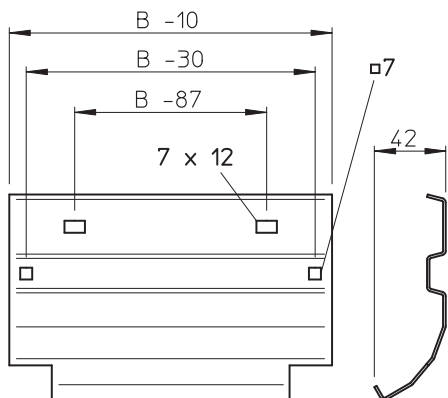
<b>St</b>	Stahl
<b>FT</b>	tauchfeuerverzinkt

Produkttext Lieferumfang | Inklusive anteiliger Schrauben und Kombimuttern.

### Stammdaten

Art.-Nr.	6220460
Typ	LAB 50 FT
Bezeichnung 1	Abgangsblech
Bezeichnung 2	für Kabelleiter
Dimension	B500mm
Werkstoff	Stahl
Werkstoff Kürzel	St
Oberfläche	tauchfeuerverzinkt
Oberfläche nach DIN	DIN EN ISO 1461
Oberfläche Kürzel	FT
Kleinste VK-Einheit (VG)	1 Stück
Gewicht	99,00 kg/100 St.

### Technische Daten



Breite	500,00 mm
Seitenhöhe	45,00 mm
Maß B	500,00 mm
Blechstärke	1,50 mm
Geeignet für Funktionserhalt	<input type="checkbox"/>
Rostfreier Stahl, gebeizt	<input type="checkbox"/>
Weitspann-Ausführung	<input type="checkbox"/>