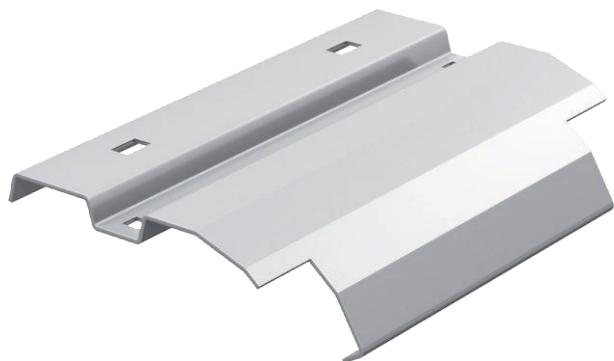


Technisches Datenblatt

Abgangsblech LAB

Art.-Nr. 7164017



Abgangsblech zur Montage auf der Sprosse bei vertikal abzweigenden Kabeln oder Leitungen.



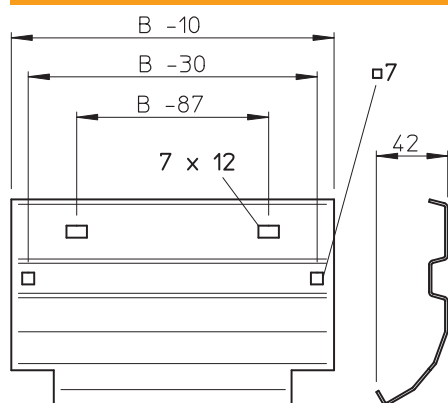
VA Edelstahl, rostfrei 1.4301

2B blank, nachbehandelt

Stammdaten

Art.-Nr.	7164017
Typ	LAB 20 A2
Bezeichnung 1	Abgangsblech
Bezeichnung 2	für Kabelleiter
Dimension	B200mm
Werkstoff	Edelstahl, rostfrei Werkstoff 1.4301
Werkstoff Kürzel	A2
Oberfläche	blank, nachbehandelt
Oberfläche Kürzel	2B
Kleinste VK-Einheit (VG)	1 Stück
Gewicht	26,00 kg/100 St.

Technische Daten



Breite	200,00 mm
Seitenhöhe	45,00 mm
Blechstärke	1,00 mm