

Technisches Datenblatt

Kopfplatte, variabel

Art.-Nr. 6349196



Variable Kopfplatte für die Montage an US 7-Stiel.

Befestigungsmaterial (2 Sechskantschrauben SKS 12x100 und Distanzstück DSK 45) bitte separat bestellen.



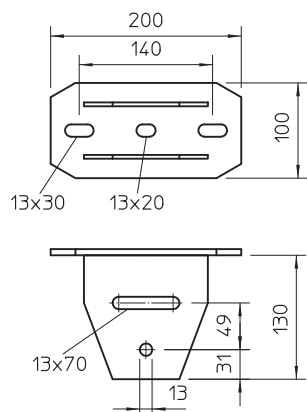
VA Edelstahl, rostfrei 1.4301

2B blank, nachbehandelt

Stammdaten

Art.-Nr.	6349196
Typ	KU 7 VQP A2
Bezeichnung 1	Kopfplatte
Bezeichnung 2	für US 7-Stiel, variabel
Werkstoff	Edelstahl, rostfrei Werkstoff 1.4301
Werkstoff Kürzel	A2
Oberfläche	blank, nachbehandelt
Oberfläche Kürzel	2B
Kleinste VK-Einheit (VG)	1 Stück
Gewicht	180,70 kg/100 St.

Technische Daten



Ausführung	Schraubkopfplatte
Geeignet für Deckenbefestigung	<input checked="" type="checkbox"/>
Geeignet für U-Profil	<input type="checkbox"/>
Geeignet für Konsolenbefestigung	<input type="checkbox"/>
Rostfreier Stahl, gebeizt	<input type="checkbox"/>