

Technisches Datenblatt

Kopfplatte, variabel

Art.-Nr. 6348881



Variable Kopfplatte für die Montage an US 3-Stielen und Profilschienen Typ AML3518/AMS3518 sowie CML3518/CMS3518.

Die variable Kopfplatte kann an Fixlängen des U-Stiels Typ US 3 oder Profilschienen Typ AML3518/AMS3518 sowie CML3518/CMS3518 montiert werden. Die maximale einseitige Winkeleinstellung beträgt 20°.

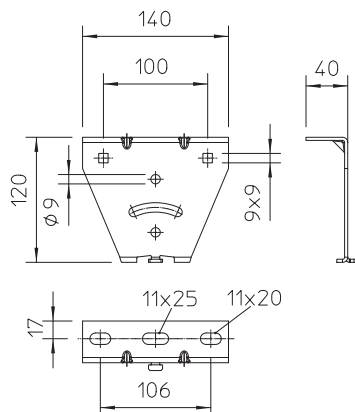


St	Stahl
FS	bandverzinkt

Stammdaten

Art.-Nr.	6348881
Typ	KU 3 V FS
Bezeichnung 1	Kopfplatte
Bezeichnung 2	für US 3 und 3518, variabel
Werkstoff	Stahl
Werkstoff Kürzel	St
Oberfläche	bandverzinkt
Oberfläche nach DIN	DIN EN 10346
Oberfläche Kürzel	FS
Kleinste VK-Einheit (VG)	1 Stück
Gewicht	40,00 kg/100 St.

Technische Daten



Ausführung	Schraubkopfplatte
Geeignet für Deckenbefestigung	<input checked="" type="checkbox"/>
Geeignet für Funktionserhalt	<input type="checkbox"/>
Geeignet für U-Profil	<input type="checkbox"/>
Geeignet für Konsolenbefestigung	<input type="checkbox"/>
Rostfreier Stahl, gebeizt	<input type="checkbox"/>
Winkelbereich	90,00 - 90,00 °