

Technisches Datenblatt

Kopfplatte

Art.-Nr. 6348877



Kopfplatte für die Montage an US 3-Stielen.

Die Kopfplatte kann an Fixlängen des U-Stiels Typ US 3 montiert werden.
Inklusive anteiligem Befestigungsmaterial.



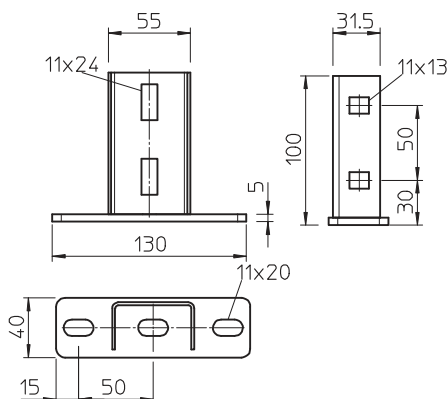
VA	Edelstahl, rostfrei 1.4571
2B	blank, nachbehandelt

Produkttext Lieferumfang | Inklusive anteiligem Befestigungsmaterial.

Stammdaten

Art.-Nr.	6348877
Typ	KU 3 A4
Bezeichnung 1	Kopfplatte
Bezeichnung 2	für US 3-Stiel
Werkstoff	Edelstahl, rostfrei Werkstoff 1.4571
Werkstoff Kürzel	A4
Oberfläche	blank, nachbehandelt
Oberfläche Kürzel	2B
Kleinste VK-Einheit (VG)	1 Stück
Gewicht	40,70 kg/100 St.

Technische Daten



Ausführung	Schraubkopfplatte
Geeignet für Deckenbefestigung	<input checked="" type="checkbox"/>
Geeignet für Funktionserhalt	<input type="checkbox"/>
Geeignet für U-Profil	<input type="checkbox"/>
Geeignet für Konsolenbefestigung	<input type="checkbox"/>
Rostfreier Stahl, gebeizt	<input type="checkbox"/>
Winkelbereich	90,00 - 90,00 °